

# BETTY



## Caractéristiques

**Panneau solaire rotatif** : peut être ajusté en vertical et direction horizontale.

**Gestion de l'efficacité lumineuse** : puce LED brevetée à haut rendement amélioré à 180lm/w.

**Conception d'intégration unique** : Facile à transporter, installer et entretenir.

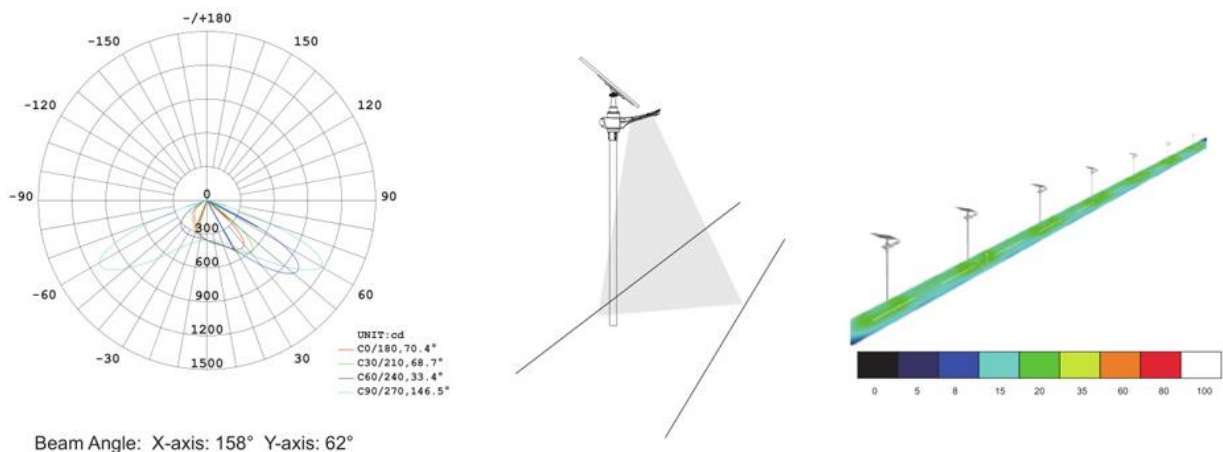
**Lentille chauve-souris brevetée** : zone d'éclairage beaucoup plus large permet une distance d'installation à 50m.

**Gestion des charges et des décharges** : protection de la batterie par logiciel et matériel, supportant le 0v.

**Technologie MPPT** : efficacité de conversion raccourcissant le temps de charge de 20 %.

Type	RS-FH100	RS-FH120	RS-FH150	RS-FH200	RS-FH240
Panneau	100W/18V	120W/18V	150W/18V	100W*2pcs/18V	120W*2pcs/18V
Batterie	380WH	460WH	610WH	690WH	880WH
Flux lumineux	5800-6100lm	7500-7700lm	9100-9300lm	10000-11000lm	10000-11000lm
Puissance	30W	40W	50W	60W	70W
LED qté	150pcs				
Puce LED	Bridgelux				
Température	3000-6500K				
CRI	≥70Ra				
Distribution	Batwing lens with polarized light				
Temps d'éclairage	3-4rainy days				
Température	-20°C~60°C				
Diamètre pôle	80mm				
Hauteur de montage	7-12m				
Espacements	20-40m				

## Distributions



## Dimensions

