



## Spécifications

|                          |                               |
|--------------------------|-------------------------------|
| Tension d'entrée :       | 120 ~ 240Vac                  |
| Fréquence d'entrée :     | 50 / 60Hz                     |
| Facteur de puissance :   | 0.95                          |
| Protection surtensions : | 10kV line-earth               |
| Fonctionnement :         | -40°C ~ +50°C, 10% ~ 90% RH   |
| Couleur :                | 3000K, 4000K, 5000K, 5700K    |
| Index de rendu (CRI) :   | ≥70                           |
| Habillage :              | Aluminium moulé sous pression |
| Moteur d'éclairage LED : | IP68                          |
| Pilote LED :             | IP66                          |
| Protection impacts :     | IK09                          |
| Garantie :               | 5 ans                         |

## Applications

- Éclairage de la chaussée (Zones résidentielles, viaducs, ruelles...)
- Éclairage des espaces publics (Parcs à thème, squares, parkings...)

## Caractéristiques

### Construction

- Boîtier en aluminium moulé sous pression.
- Moteurs d'éclairage à LED IP68.
- Compartiment électrique classé IP66.
- Conception permettant une dissipation thermique optimisée et un meilleur rayonnement.


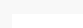

### Distribution

- Distributions d'éclairage ergonomiques et dédiées sont disponibles pour diverses applications routières.

### Control

- Réceptacle NEMA en option et capuchon de cellule photoélectrique/court-circuit.

## Couleurs

|                                                                                     |       |                                                                                       |      |
|-------------------------------------------------------------------------------------|-------|---------------------------------------------------------------------------------------|------|
|  | Gris  |  | Noir |
|  | Blanc |  | Bleu |



# Flora-a

Lampadaire urbain LED

## Performance

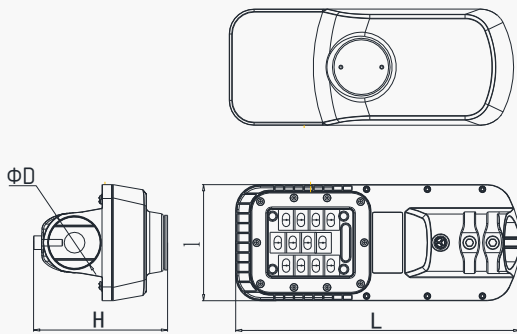
| Modèle | Puissance (W) | Efficacité (lm/W) | Lumens (lm) |
|--------|---------------|-------------------|-------------|
| T29A   | 20            | 145               | 2,900       |
|        | 30            | 140               | 4,200       |
|        | 40            | 130               | 5,200       |

\*\* Les valeurs ci-dessus sont calculées sur la base du produit avec CCT supérieur à 3000K, les valeurs de 3000K sont 5% inférieures aux valeurs ci-dessus.

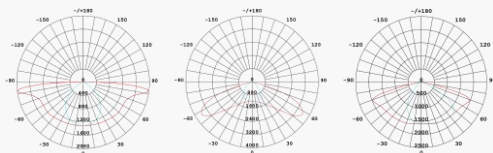
## Dimensions

| Modèle | L (mm) | l (mm) | H (mm) | ΦD (mm) | Prof. install. max. (mm) | N.W.* (kg) |
|--------|--------|--------|--------|---------|--------------------------|------------|
| T29A   | 345    | 140    | 165    | 50~60   | 80                       | 2.6        |

Remarque : Les valeurs indiquées sont sujettes à une tolérance de ±5 %.



## Distributions



T2L2209

T1S1209

T2M2223

## Accessories

Options de cellule photoélectrique



Photocell



Bouchon coupe circuit

Options d'adaptateur de montage



PA Series