



Spécifications

Tension d'entrée :	100 ~ 277Vac
Fréquence d'entrée :	50 / 60Hz
Facteur de puissance :	0.95
Protection surtensions :	10kV line-earth
Fonctionnement :	-40°C ~ +50°C, 10% ~ 90% RH
Couleur :	3000K, 4000K, 5000K, 5700K
Index de rendu (CRI) :	≥70
Habillage :	Aluminium moulé sous pression
Moteur d'éclairage LED :	IP68
Pilote LED :	IP66
Protection impacts :	IK08
Garantie :	5 ans

Applications

- Éclairage de la chaussée (Zones résidentielles, viaducs, ruelles...)
- Éclairage des espaces publics (Parcs à thème, squares, parkings...)

Caractéristiques

Construction

- Boîtier en aluminium moulé sous pression.
- Moteurs d'éclairage à LED IP68.
- Compartiment électrique classé IP66.
- Conception permettant une dissipation thermique optimisée et un meilleur rayonnement.

Distribution

- Distributions d'éclairage ergonomiques et dédiées sont disponibles pour diverses applications routières.

Control

- Réceptacle NEMA en option et capuchon de cellule photoélectrique/court-circuit.

Couleurs



Flora-c

Lampadaire urbain LED

Performance

Modèle	Puissance (W)	5050 LEDs – 28pcs		5050 LEDs – 18pcs		3030 LEDs - 63pcs	
		Efficacité (lm/W)	Lumens (lm/W)	Efficacité (lm/W)	Lumens (lm)	Efficacité (lm/W)	Lumens (lm)
T29C-N2	80	175	14,000	160	12,800	140	11,200
	100	170	17,000	150	15,000	135	13,500
	120	163	19,560	140	16,800	127	15,240

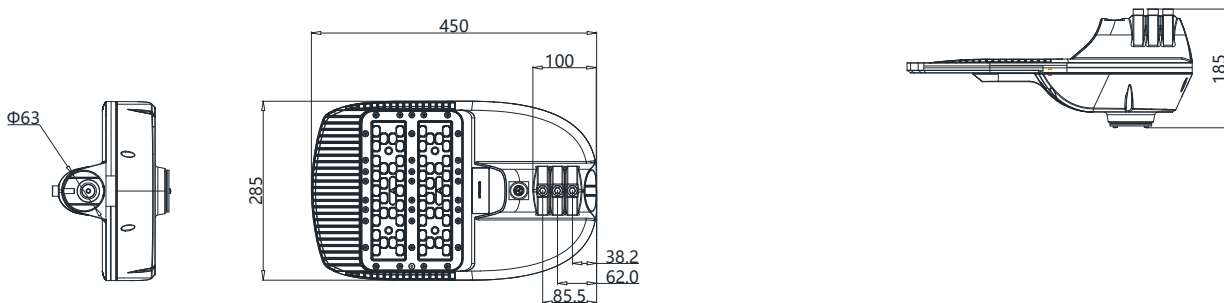
* Les valeurs ci-dessus sont calculées sur la base du produit avec CCT supérieur à 3000K, les valeurs de 3000K sont 5% inférieures aux valeurs ci-dessus.

* Les valeurs indiquées sont sujettes à une tolérance de $\pm 5\%$ ~ $\pm 8\%$.

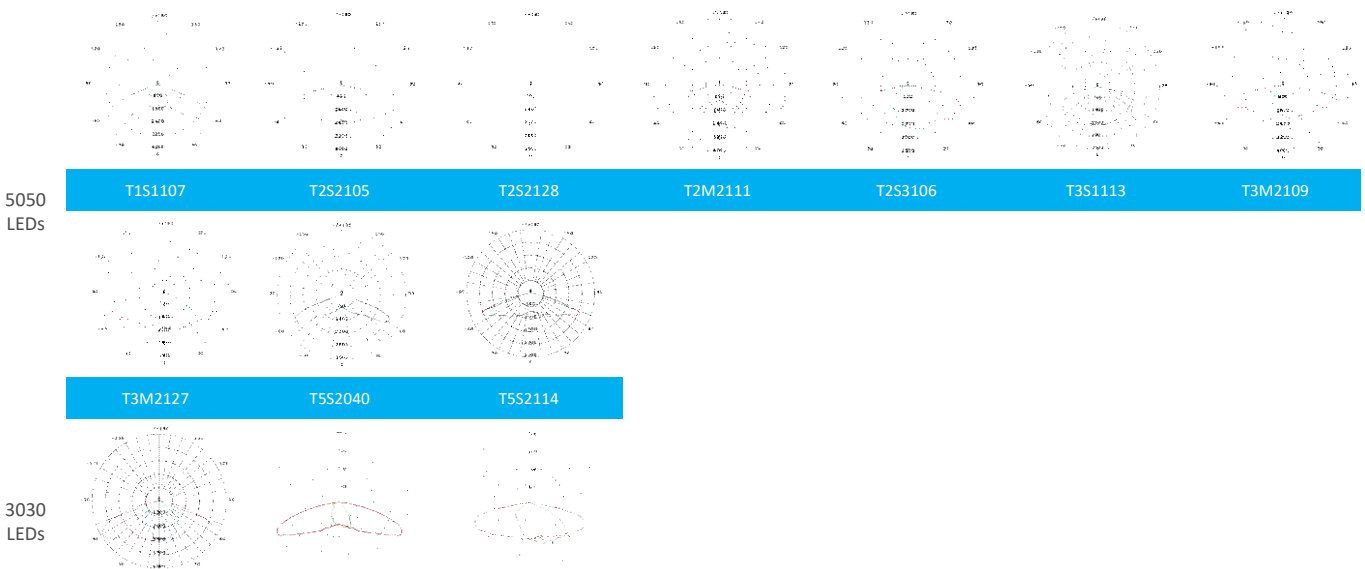
Dimensions

Modèle	L (mm)	W (mm)	H (mm)	ΦD (mm)	Install. prof. max. (mm)	N.W.* (kg)
T29C	450	285	185	63	Φ55~61	5.7

Remarque : Les valeurs indiquées sont sujettes à une tolérance de $\pm 5\%$.



Distributions



Accessoires

Options de cellule photoélectrique



Photocell



Bouchon
coupe circuit

Options d'adaptateur de montage



PA Series