



Spécifications

Tension d'entrée :	100 ~ 277Vac
Fréquence d'entrée :	50 / 60Hz
Facteur de puissance :	0.95
Protection surtensions :	10kV line-earth
Fonctionnement :	-40°C ~ +50°C, 10% ~ 90% RH
Couleur :	3000K, 4000K, 5000K, 5700K
Index de rendu (CRI) :	≥70
Habillage :	Aluminium moulé sous pression
Moteur LED :	IP68
Compartiment électrique :	IP67
Garantie :	5 ans

Applications

- Éclairage routier (Zones résidentielles, passerelles, ruelles...)
- Éclairage des espaces publics (Parcs d'attractions, places, parkings...)

Caractéristiques


Construction

- Boîtier en aluminium moulé sous pression.
- Moteurs de lumière LED IP68.
- Luminaire IP67
- Conception optimisée pour une meilleure dissipation et conduction des rayonnements.

Distribution

- Des distributions de lumière ergonomiques et dédiées sont disponibles pour diverses applications routières.

Couleurs

	Gris		Noir
	Blanc		Bleu



HECTOR

Lampadaire urbain LED

Performance

Modèle	5050 LEDs-28pcs			3535 LEDs-18pcs		3030 LEDs-63pcs	
	Puissance (W)	Efficacité (lm/W)	Lumens (lm)	Efficacité (lm/W)	Lumens (lm)	Efficacité (lm/W)	Lumens (lm)
T1F	40	168	6,720	130	5,200	135	5,400
	50	163	8,150	122	6,100	130	6,500
	60	155	9,300	117	7,020	122	7,320

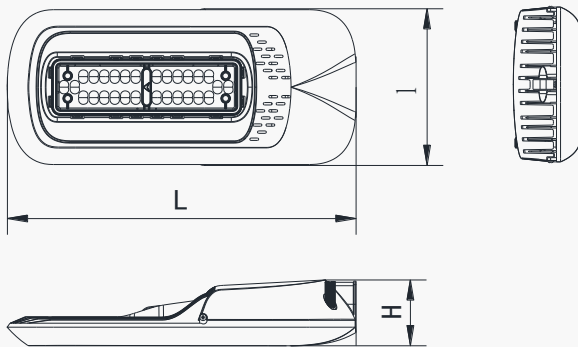
*Les valeurs ci-dessus sont calculées sur la base du produit avec une CCT supérieure à 3000K, les valeurs de 3000K sont inférieures de 5 % aux valeurs ci-dessus.

*Les valeurs indiquées sont soumises à une tolérance de $\pm 5\%$ à $\pm 8\%$.

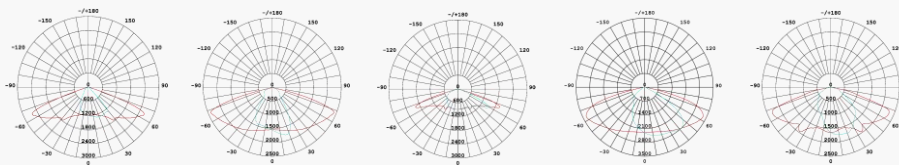
Dimensions

Modèle	L (mm)	I (mm)	H (mm)	Diamètre ext. du poteau (mm)	Profondeur d'instal. max. (mm)	N.W.* (kg)
T1F	435	195	85	57~63	55	2.7

Note : Les valeurs affichées sont soumises à une tolérance de $\pm 5\%$.



Distributions



T1S1502	T1S3101	T3M1911	T2S2344	T1S2322
	3535 LEDs		5050 LEDs	3030 LEDs