



Spécifications

Tension d'entrée :	100 ~ 277Vac
Fréquence d'entrée :	50 / 60Hz
Facteur de puissance :	0.95
Protection surtensions :	10kV line-earth
Fonctionnement :	-40°C ~ +50°C, 10% ~ 90% RH
Couleur :	3000K, 4000K, 5000K, 5700K
Index de rendu (CRI) :	≥70
Habillage :	Aluminium moulé sous pression
Moteur LED :	IP68
Compartment électrique :	IP66
Protection impact	IK09
Garantie :	5 ans

Applications

- Éclairage routier (Zones résidentielles, passerelles, ruelles...)
- Éclairage des espaces publics (Parcs d'attractions, places, parkings...)

Caractéristiques

Construction

- Boîtier en aluminium moulé sous pression.
- Moteurs de lumière LED IP68.
- Luminaire IP66
- Conception optimisée pour une meilleure dissipation et conduction des rayonnements.



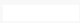
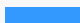
Distribution

- Des distributions de lumière ergonomiques et dédiées sont disponibles pour diverses applications routières.

Contrôle

- Prise NEMA en option et photocellule/bouchon court-circuit.

Couleur

	Gris		Noir
	Blanc		Bleu



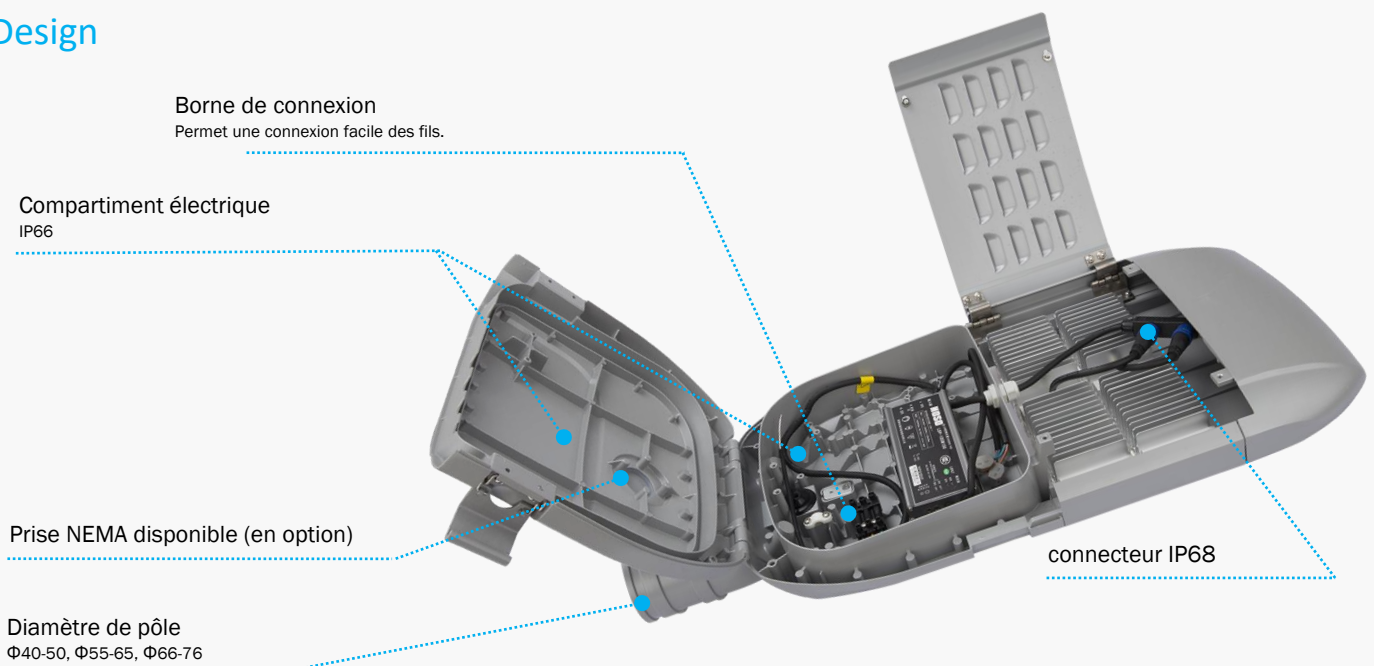
Performance

Modèle	5050 LEDs – 28pcs			5050 LEDs – 18pcs		3535 LEDs – 18pcs		3030 LEDs - 63pcs	
	Puissance (W)	Efficacité (lm/W)	Lumens (lm)	Efficacité (lm/W)	Lumens (lm)	Efficacité (lm/W)	Lumens (lm)	Efficacité (lm/W)	Lumens (lm)
T19E-1	40	168	6,720	152	6,080	130	5,200	135	5,400
	50	163	8,150	145	7,250	122	6,100	130	6,500
	60	155	9,300	133	7,980	117	7,020	122	7,320
T19E-2	80	175	14,000	160	12,800	137	10,960	140	11,200
	100	170	17,000	150	15,000	130	13,000	135	13,500
	120	163	19,560	140	16,800	122	14,640	127	15,240
T19E-3	120	175	21,000	160	19,200	137	16,440	140	16,800
	150	170	25,500	150	22,500	130	19,500	135	20,250
	180	163	29,340	140	25,200	122	21,960	127	22,860
T19E-4	160	175	28,000	160	25,600	137	21,920	140	22,400
	200	170	34,000	150	30,000	130	26,000	135	27,000
	240	163	39,120	140	33,600	122	29,280	127	30,480
T19E-5	200	175	35,000	160	32,000	137	27,400	140	28,000
	250	170	42,500	150	37,500	130	32,500	135	33,750
	300	163	48,900	140	42,000	122	36,600	127	38,100
T19E-6	240	175	42,000	160	38,400	137	32,880	140	33,600
	300	170	51,000	150	45,000	130	39,000	135	40,500
	360	163	58,680	140	50,400	122	43,920	127	45,720
T19E-7	280	175	49,000	160	44,800	137	38,360	140	39,200
	350	170	59,500	150	52,500	130	45,500	135	47,250
	420	163	68,460	140	58,800	122	51,240	127	53,340

*Les valeurs ci-dessus sont calculées sur la base du produit avec une CCT supérieure à 3000K, les valeurs de 3000K sont inférieures de 5 % aux valeurs ci-dessus.

*Les valeurs indiquées sont soumises à une tolérance de ±5% à ±8%.

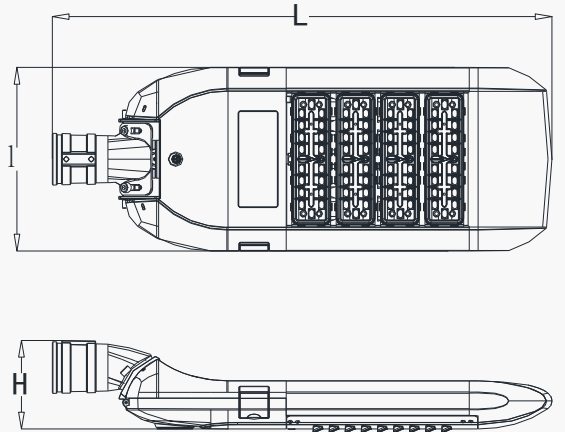
Design



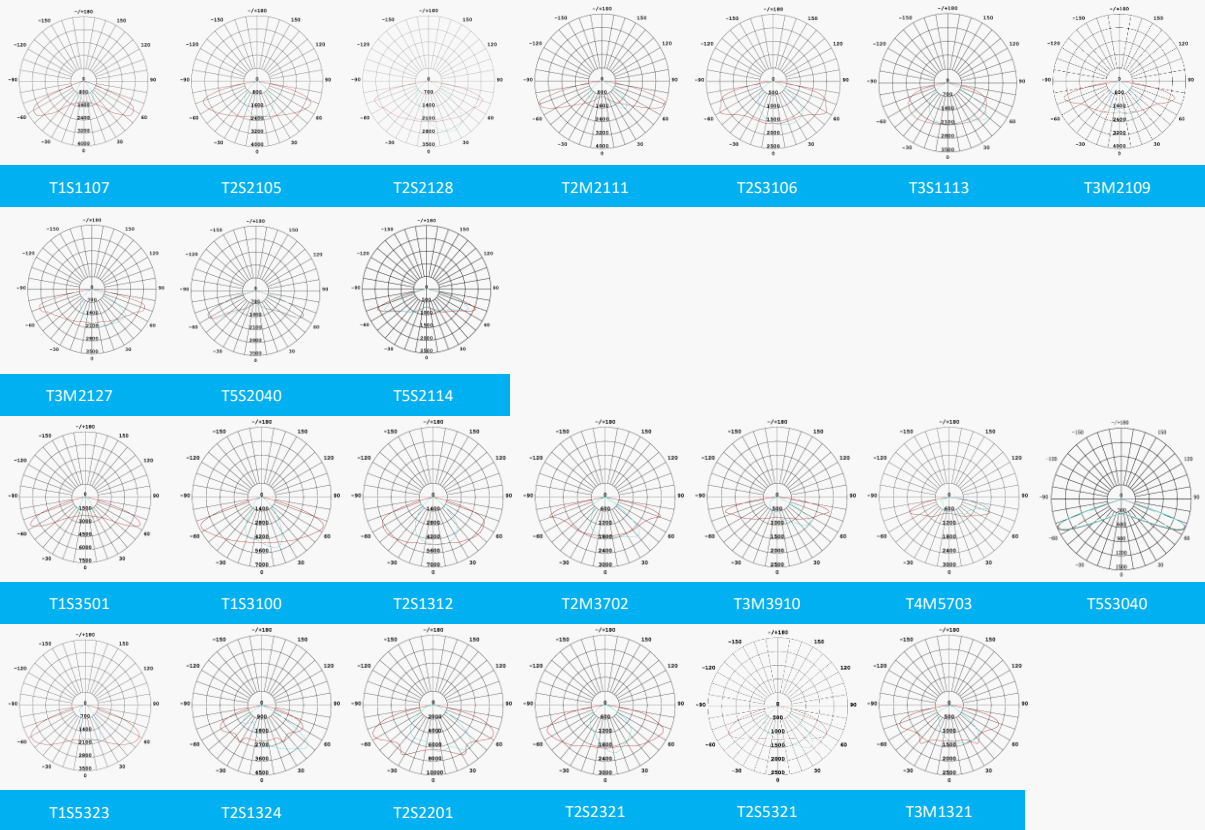
Dimensions

Modèle	L (mm)	I (mm)	H (mm)	N.W.* (kg)
T19E-1	695	330	160	7.2
T19E-2	740	330	160	8.4
T19E-3	820	330	160	9.6
T19E-4	900	330	160	10.8
T19E-5	980	330	160	12.0
T19E-6	1060	330	160	13.2
T19E-7	1140	330	160	14.4

Note : Les valeurs affichées sont soumises à une tolérance de ±5%.



Distributions



Accessoires

Adaptateur optionnel



Modèle	Diamètre pôle (mm)	Profondeur install. max. (mm)
L50	Φ40~Φ50	90
L60	Φ55~Φ65	100
L70	Φ66~Φ76	100

Adaptateur variable



Diamètre pôle (mm)	Profondeur install. max. (mm)
Φ46~Φ66	100

Photocellule



Photocellule	Bouchon court-circuit
--------------	-----------------------