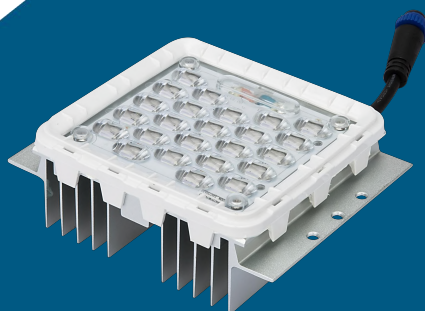
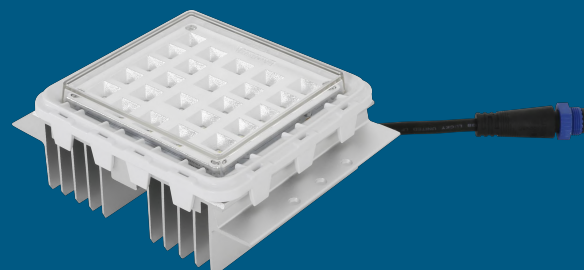


## LED Module M12A Series



Lentille



Réflecteur

## Spécifications

**Fonctionnement :** -40°C~+50°C

**Température stockage :** -40°C~+50°C

**Humidité relative :** 10%~90%RH

**Valeur typique de la température du tampon<sup>[1]</sup> :** 65 °C

**Classement IP du moteur d'éclairage LED :** IP68

**Couleur (CCT)<sup>[2]</sup> :** 3000K, 4000K, 5000K, 5700K

**Matériaux:** Aluminium 6063

**Module N.W.:** 0.55±0.02 kg

**Note:**

[1] Les valeurs typiques de la température du tampon sont obtenues sur la base de la puissance de test de 60 W avec une température ambiante de 25 °C.

[2] L'efficacité de 3 000 K est inférieure de 5 % à celle des autres CCT.

## Caractéristiques

- LED Lumileds Luxeon T;
- Longue durée de vie;
- Plusieurs distributions d'éclairage disponibles ;
- Large applicabilité pour des situations complexes ;
- Grande polyvalence s'applique à toutes sortes de lampes rétrofit.

## Application

- Eclairage public
- Eclairage de jardin
- Tunnels
- Eclairage grande hauteur

## Performance

### Lentille

Modèle	Puissance (W)	Courant moteur (mA)	Voltage d'entrée (Vdc)	18 pcs		24 pcs	
				Efficacité (lm/W)	Lumens (lm)	Efficacité (lm/W)	Lumens (lm)
M12A-XBA	30	600	40~54	165	4950	175	5250
M12A-XBA	40	800	40~54	160	6400	170	6800
M12A-XBA	50	1000	40~54	150	7500	165	8250
M12A-XBA	60	1200	40~54	140	8400	157	9420

Remarque : Les valeurs indiquées sont sujettes à une tolérance de  $\pm 5\%$  à  $\pm 8\%$  ; Câble par défaut type A ; L'efficacité ci-dessus est basée sur une efficacité énergétique calculée à 92 % ; l'efficacité lumineuse de 3 000 K est 5 % inférieure à celle des autres CCT.

### Réflecteur

Modèle	Puissance (W)	Courant moteur	Voltage d'entrée (Vdc)	24 pcs	
				Efficacité (lm/W)	Lumens (lm)
M12A-XBA	40	800	40~54	163	6520
M12A-XBA	50	1000	40~54	157	7850
M12A-XBA	60	1200	40~54	150	9000

Remarque : Les valeurs indiquées sont sujettes à une tolérance de  $\pm 5\%$  à  $\pm 8\%$  ; Câble par défaut type A ; L'efficacité ci-dessus est basée sur une efficacité énergétique calculée à 92 % ; l'efficacité lumineuse de 3 000 K est 5 % inférieure à celle des autres CCT.

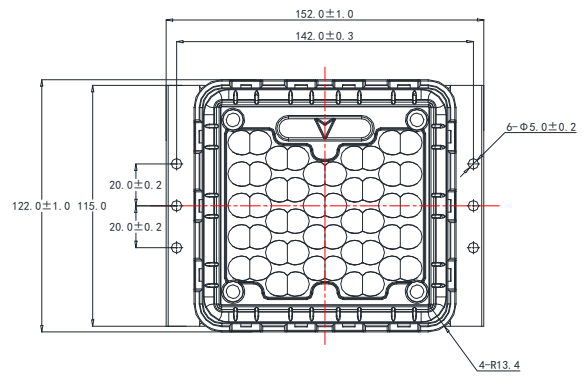
## Dimensions

### Lentille

L (mm)	W (mm)	H (mm)
152	122	Max59

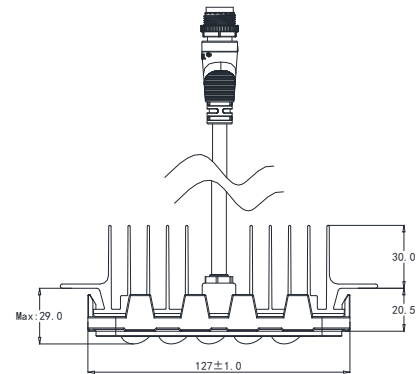
La hauteur du module est la valeur maximale.

Tolérance : ±0,5 mm



### Modèle d'objectif disponible

2210	2240	2219
------	------	------

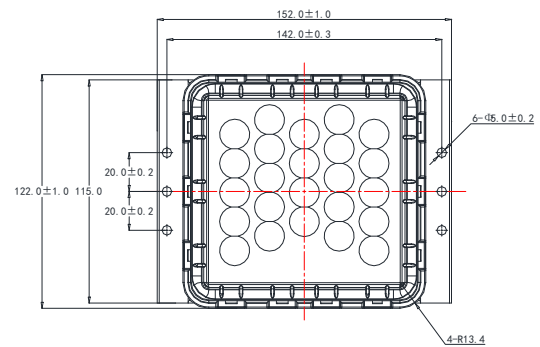


### Lentille

L (mm)	W (mm)	H (mm)
152	122	max62

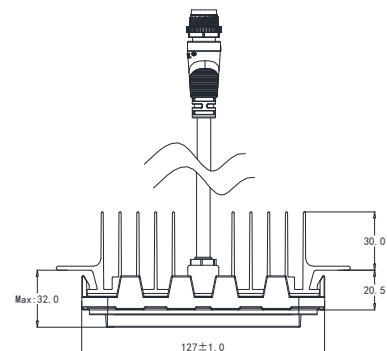
La hauteur du module est la valeur maximale.

Tolérance : ±0,5 mm



### Modèle d'objectif disponible

2216	2225
2260	2290

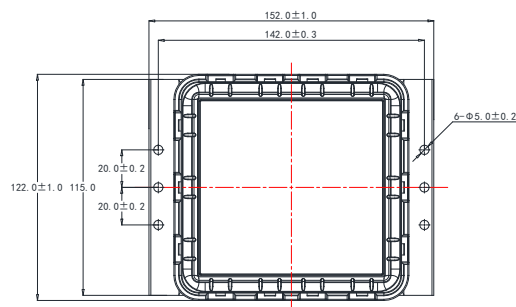


## Dimensions

### Reflector type

L (mm)	W (mm)	H (mm)
152	122	60

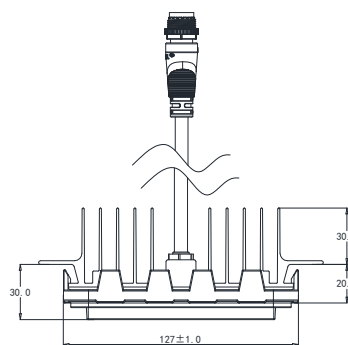
Tolerance:  $\pm 0.5\text{mm}$



### Modèle d'objectif disponible

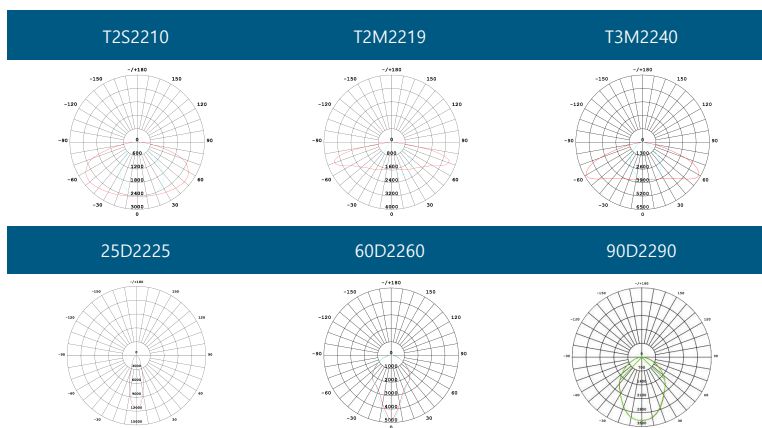
2314	2511
2512	2513

L'objectif 2314 doit être utilisé avec les trois autres types d'objectif.

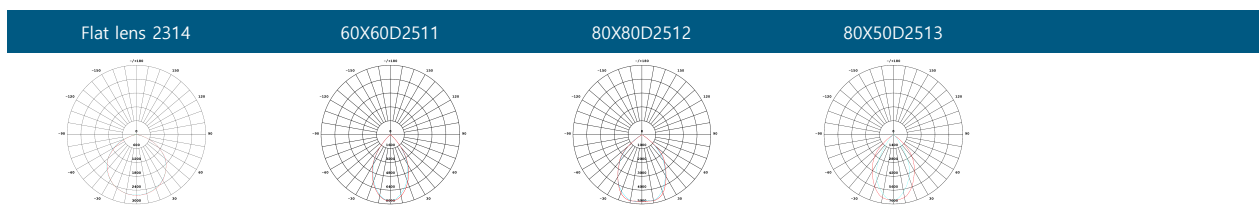


## Distributions

### Lentille



### Reflecteur



## Tableau de correspondance de la connexion des modules M12A

2pcs modules	3 pcs modules	4pcs modules
Connecteurs pour 2 modules M12A	Connecteurs pour 3 modules M12A	Connecteurs pour 4 modules M12A