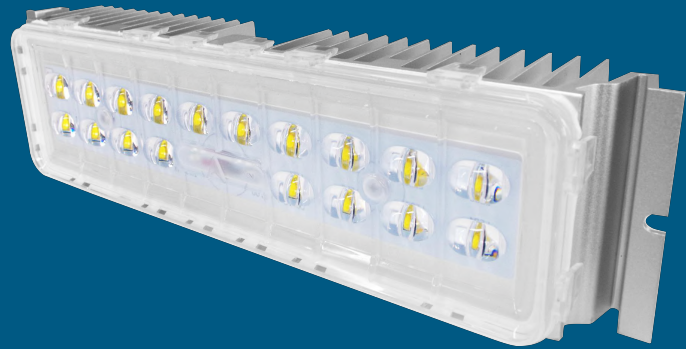


## Module LED M2A Series



### Spécifications

**Fonctionnement :** -40°C~+50°C

**Température stockage :** -40°C~+50°C

**Humidité relative :** 10%~90%RH

**TValeur typique de la température du tampon<sup>[1]</sup> :** 80°C

**Classement IP du moteur d'éclairage LED :** IP68

**Niveau de protection contre les chocs :** IK09

**Couleur (CCT)<sup>[2]</sup> :** 3000K, 4000K, 5000K, 5700K

**Matériaux:** Aluminium 6063

**Module N.W.:** 0.67±0.04 kg

**Note:**

[1] [1] Les valeurs typiques de la température du tampon sont obtenues sur la base de la puissance de test de 60 W avec une température ambiante de 25 °C.

[2] [2] L'efficacité de 3 000 K est inférieure de 5 % à celle des autres CCT.

### Caractéristiques

- LED Lumileds Luxeon T;
- Longue durée de vie;
- Plusieurs distributions d'éclairage disponibles ;
- Large applicabilité pour des situations complexes ;
- Grande polyvalence s'applique à toutes sortes de lampes rétrofit.

### Application

- Rénovation et application de l'éclairage public ;
- Rénovation et application de l'éclairage d'usine ;
- Rénovation et application d'éclairage sportif;
- Modernisation et application de l'éclairage des tunnels;

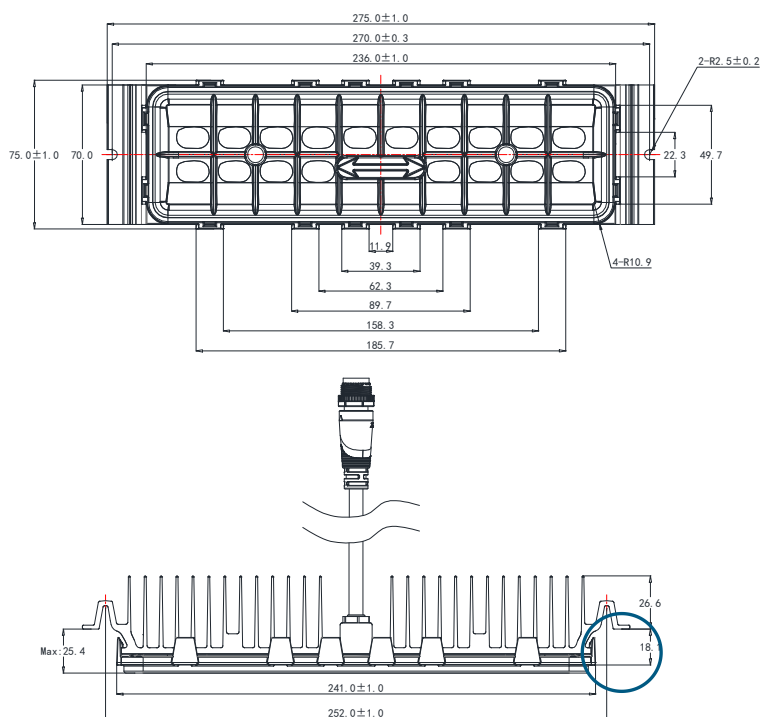
## Performance

Modèle	Puissance (W)	Courant moteur (mA)	Voltage d'entrée (Vdc)	Efficacité (lm/W)	Lumens (lm)
M2A-VAA	40	700	48~61	137	5480
M2A-VAA	50	860	48~61	130	6500
M2A-VAA	60	1050	48~61	122	7320

Remarque : Les valeurs indiquées sont sujettes à une tolérance de  $\pm 5\%$  à  $\pm 8\%$  ; Câble par défaut type A ;

L'efficacité ci-dessus est basée sur une efficacité énergétique calculée à 92 % ; l'efficacité lumineuse de 3 000 K est 5 % inférieure à celle des autres CCT.

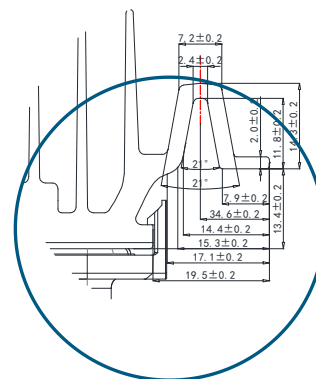
## Dimensions



L (mm)	W (mm)	H (mm)
275	75	Max52

La hauteur du module est la valeur maximale.

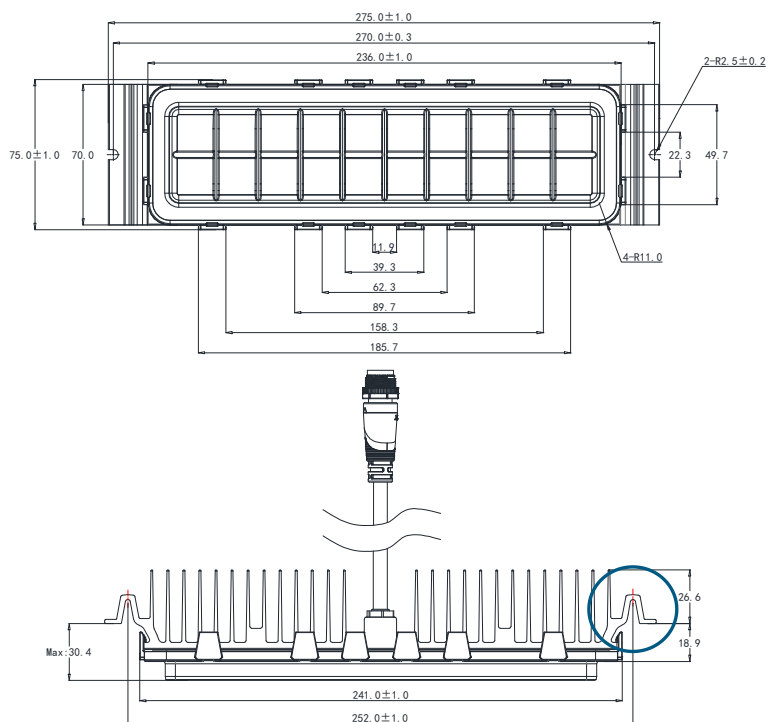
Tolérance :  $\pm 0,5$  mm



Modèle d'objectif disponible

1412	1812
------	------

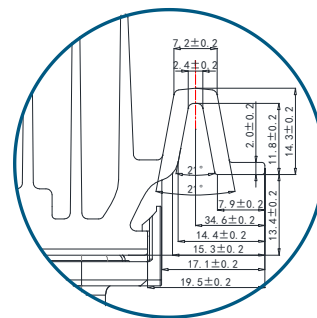
Dimensions



L (mm)	W (mm)	H (mm)
--------	--------	--------

275                      75                      Max57

Tolerance: ±0.5mm



Modèle d'objectif disponible

1908	3725	3540	3560
3590			

Distributions

