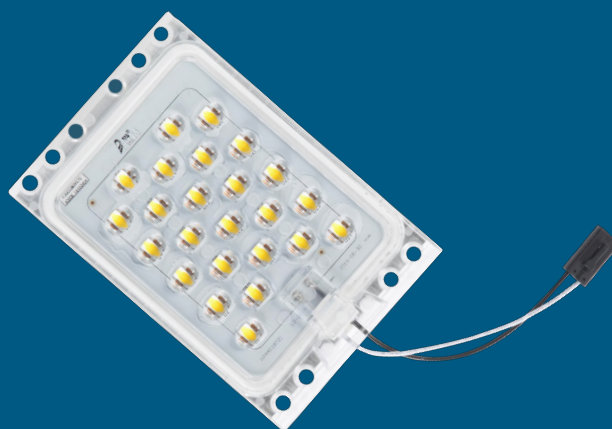


## Module LED M7C Series



### Specification

**Température :** -40°C~+50°C

**Température de stockage :** -40°C~+50°C

**Humidité relative :** 10%~90%RH

**IValeur typique de la température du tampon[1] :** IP67

**Température de couleur (CCT)[2]:** 3000K, 4000K, 5000K, 5700K

**Matériau principal :** Aluminum alloy 5052

**Module N.W.:** 0.180±0.009 kg

**Note :**

[1] Les valeurs typiques de la température du tampon sont obtenues sur la base de 60 W avec une température ambiante de 25 °C.

[2] L'efficacité de 3 000 K est inférieure de 5 % à celle des autres CCT.

### Caractéristiques

- Lumileds Luxeon 3030;
- Longue durée de vie;
- Plusieurs distributions d'éclairage disponibles ;
- Large applicabilité
- S'adapte à toutes sortes de lampadaires.

### Application

- Rénovation et application de l'éclairage public ;
- Rénovation et application de l'éclairage d'usine ;
- Modernisation de l'éclairage des tunnels ;
- Rénovation et application d'éclairage sportif.

## Performance

Modèle	Puissance (W)	Courant moteur(mA)	Voltage d'entrée (Vdc)	Efficacité (lm/W)	Lumens (lm)
M7C-XBH	40	800	40~54	165	6600
M7C-XBH	50	1000	40~54	160	8000
M7C-XBH	60	1200	40~54	155	9300

Remarque : Les valeurs indiquées sont sujettes à une tolérance de  $\pm 5\%$  à  $\pm 8\%$  ; Câble par défaut type A ; L'efficacité ci-dessus est basée sur une efficacité énergétique calculée à 92 % ; l'efficacité lumineuse de 3 000 K est 5 % inférieure à celle des autres CCT.

## Dimensions

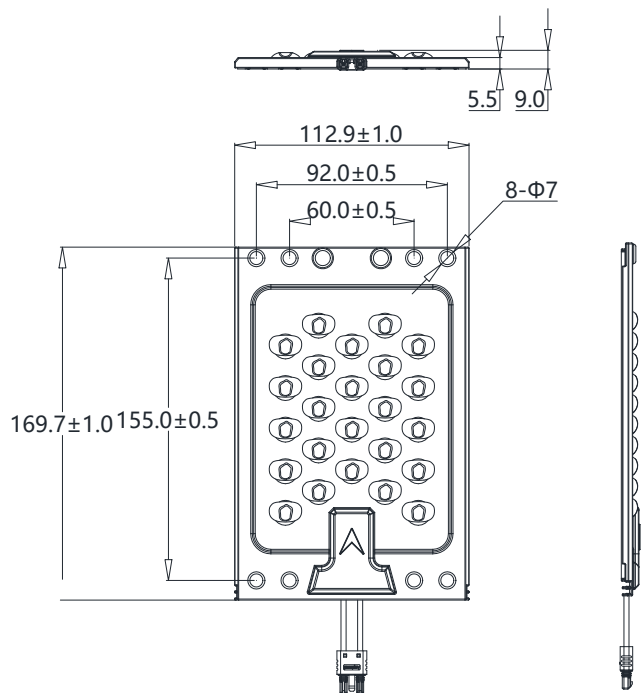
L (mm)	W (mm)	H (mm)
169.7	112.9	9.0

La hauteur du module est la valeur maximale.

Tolérance :  $\pm 0,5$  mm

### Modèle d'objectif disponible

1941	2943
------	------



## Distributions

