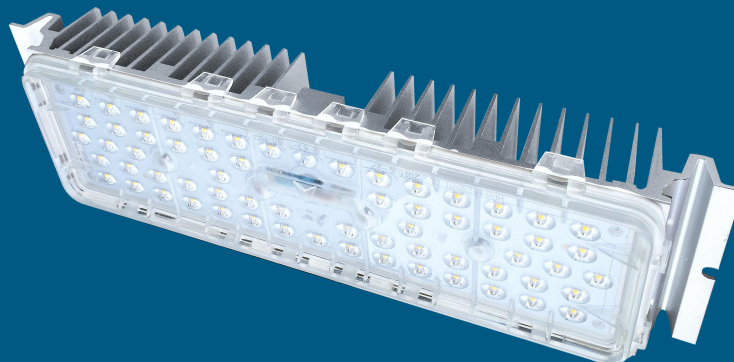


Module LED M8D Series



Spécification

Température : -40°C~+50°C

Température de stockage : -40°C~+50°C

Humidité relative : 10%~90%RH

Valeur typique de la température du tampon[1]: 70°C

Classement IP du moteur d'éclairage LED : IP68

Niveau de protection contre les chocs : IK09

Température de couleur (CCT)[2]: 3000K, 4000K, 5000K,

5700K Matériau principal : Aluminium 6063

Module N.W.: 0.50±0.03 kg

Note :

[1] Les valeurs typiques de la température du tampon sont obtenues sur la base de 60 W avec une température ambiante de 25 °C.

[2] L'efficacité de 3 000 K est inférieure de 5 % à celle des autres CCT.

Caractéristiques

- Lumileds Luxeon 3030;
- Longue durée de vie;
- Plusieurs distributions d'éclairage disponibles ;
- Large applicabilité
- S'adapte à toutes sortes de lampadaires.

Application

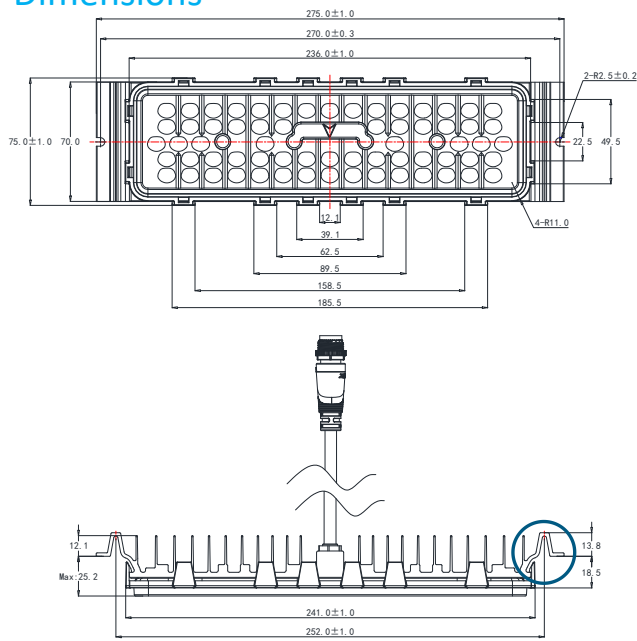
- Rénovation et application de l'éclairage public ;
- Rénovation et application de l'éclairage d'usine ;
- Modernisation de l'éclairage des tunnels ;
- Rénovation et application d'éclairage sportif.

Performance

Modèle	Puissance (W)	Courant moteur (mA)	Voltage d'entrée (Vdc)	Efficacité (lm/W)	Lumens (lm)
M8D-VCA-35	30	700	38-47	127	3810
M8D-VCA-45	40	700	48-61	127	5080

Remarque : Les valeurs indiquées sont sujettes à une tolérance de $\pm 5\%$ à $\pm 8\%$; Câble par défaut type A ; L'efficacité ci-dessus est basée sur une efficacité énergétique calculée à 92 % ; l'efficacité lumineuse de 3 000 K est 5 % inférieure à celle des autres CCT.

Dimensions

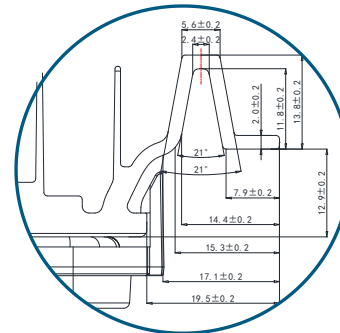


L (mm)	W (mm)	H (mm)
--------	--------	--------

275 75 Max39

La hauteur du module est la valeur maximale.

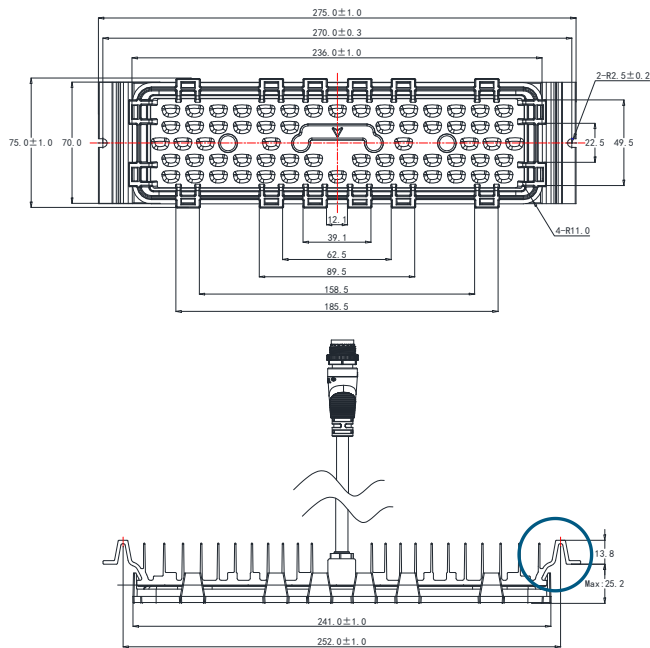
Tolérance : $\pm 0,5$ mm



Modèle d'objectif disponible

1321	1324	1390
1232	2322	5321

Dimensions

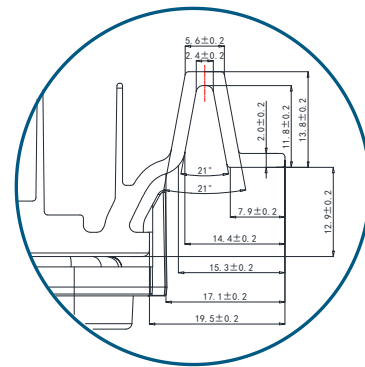


L (mm)	W (mm)	H (mm)
--------	--------	--------

275 75 Max39

La hauteur du module est la valeur maximale.

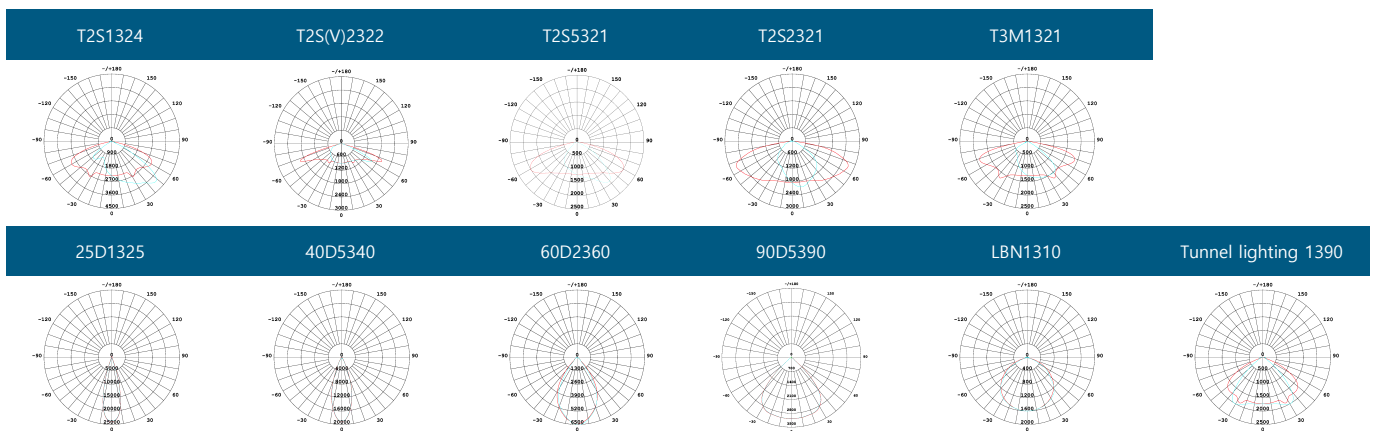
Tolérance : ±0,5 mm



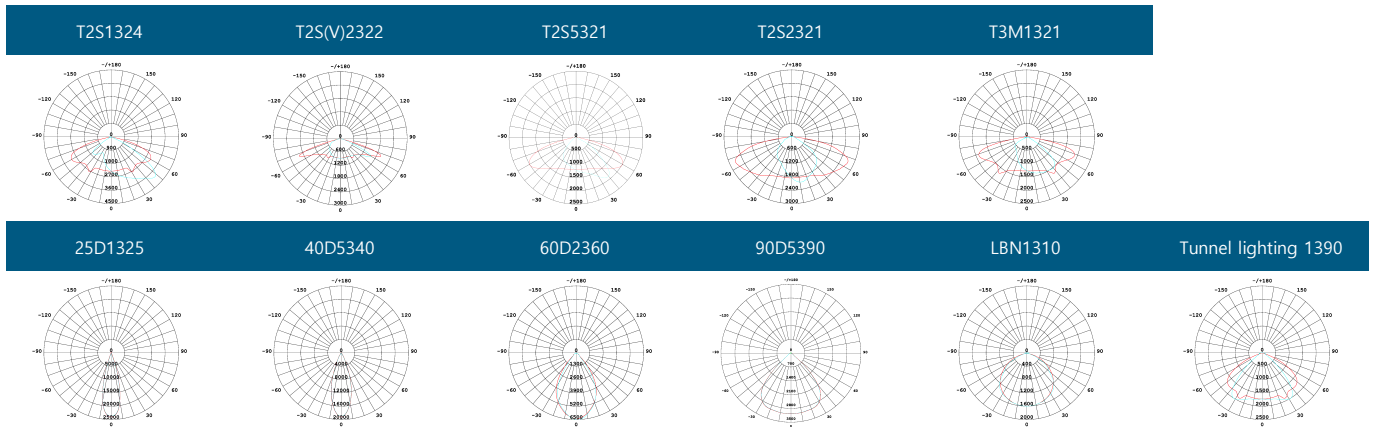
Modèle d'objectif disponible

1310	1325	5340	2360
5390			

Distributions



Distributions



Version History

Change Date	Version	Description of Change		
		Item	From	To
20190905	Ver2.0	Data sheets release (new version) Update of luminous efficacy Optimized G.W of Module package	12.8kgs	11.5kgs