



Spécifications

Tension d'entrée :	100 ~ 240Vac
Fréquence d'entrée :	50 / 60Hz
Facteur de puissance :	0.95
Protection surtensions :	10kV line-earth
Fonctionnement :	-40°C ~ +50°C, 10% ~ 90% RH
Couleur :	3000K, 4000K, 5000K, 5700K
Index de rendu (CRI) :	≥70
Habillage :	Aluminium moulé sous pression
Moteur d'éclairage LED :	IP68
Pilote LED :	IP67
Garantie :	5 ans

Applications

- Éclairage de la chaussée (Zones résidentielles, viaducs, ruelles...)
- Éclairage des espaces publics (Parcs à thème, squares, parkings...)

Caractéristiques

Construction

- Boîtier en aluminium moulé sous pression.
- Moteurs d'éclairage à LED IP68.
- Conception permettant une dissipation thermique optimisée et un meilleur rayonnement.
- Luminaire classé IP67.




Distribution

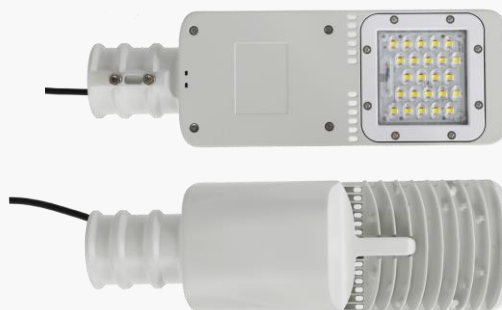
- Distributions d'éclairage ergonomiques et dédiées sont disponibles pour diverses applications routières.

Contrôle

- Capteur disponible (on/off).

Couleurs

	Gris		Noir
	Blanc		Bleu



Mirza

Lampadaire urbain LED

Performance

Modèle	Puissance (W)	5050 LEDs			3030 LEDs	
		Efficacité (lm/W)	Lumens (lm)		Efficacité (lm/W)	Lumens (lm)
T1Q	50	157	7,850	130	6,500	
	60	150	9,000	122	7,320	

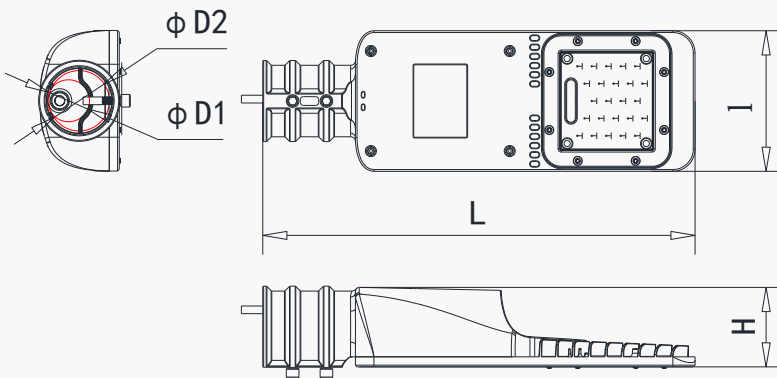
* Les valeurs ci-dessus sont calculées sur la base du produit avec CCT supérieur à 3000K, les valeurs de 3000K sont 5% inférieures aux valeurs ci-dessus.

* Les valeurs indiquées sont sujettes à une tolérance de $\pm 5\%$ ~ $\pm 8\%$.

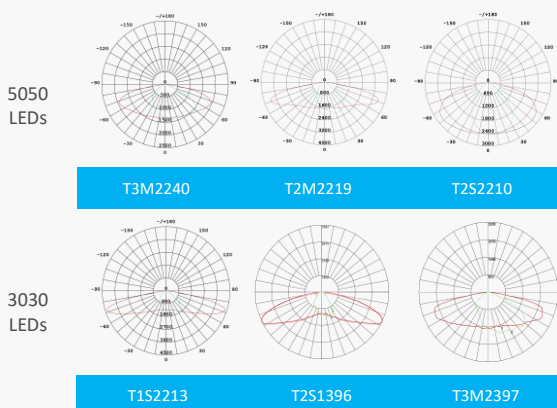
Dimensions

Modèle	L (mm)	l (mm)	H (mm)	Diamètre pôle (mm)	Prof. montage (mm)	N.W.* (kg)
T1Q	450	145	85	D1 $\Phi 37\sim 43$	96	2.7
				D2 $\Phi 57\sim 63$	80	

* Les valeurs indiquées sont sujettes à une tolérance de $\pm 5\%$.



Distributions



Accessoires

Options d'adaptateur de montage



PA Series