



Spécifications

| | |
|---------------------------------|-------------------------------|
| Tension d'entrée : | 100 ~ 240Vac |
| Fréquence d'entrée : | 50 / 60Hz |
| Facteur de puissance : | 0.95 |
| Protection surtensions : | 10kV line-earth |
| Fonctionnement : | -40°C ~ +45°C, 10% ~ 90% RH |
| Couleur : | 3000K, 4000K, 5000K, 5700K |
| Index de rendu (CRI) : | ≥70 |
| Habillage : | Aluminium moulé sous pression |
| Moteur LED : | IP68 |
| Compartiment moteur : | IP67 |
| Garantie : | 5 ans |

- Eclairage des espaces publics (Parcs à thème, squares...)
- Éclairage de la chaussée (Zones résidentielles, viaducs, ruelles...)

Caractéristiques

Construction

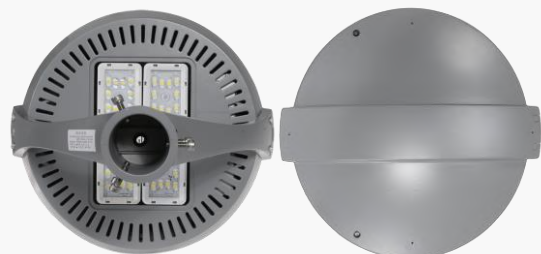
- Boîtier en aluminium moulé sous pression.
- Moteurs d'éclairage à LED P68.
- Luminaire classé IP67.
- Dissipation thermique optimisée permettant une conduction et un rayonnement efficace.

Distribution

- Des distributions de lumière ergonomiques et dédiées sont disponibles pour diverses applications routières.

Couleurs

| | | | |
|---|-------|---|------------|
|  | Gris |  | Noir |
|  | Blanc |  | Anthracite |



NATALIA

Lampadaire jardin LED

Performance

| Modèle | 5050 LEDs – 28pcs | | | 5050 LEDs – 18pcs | | 3535 LEDs – 18pcs | | 3030 LEDs - 63pcs | |
|--------|-------------------|-------------------|-------------|-------------------|-------------|-------------------|-------------|-------------------|-------------|
| | Puissance (W) | Efficacité (lm/W) | Lumens (lm) | Efficacité (lm/W) | Lumens (lm) | Efficacité (lm/W) | Lumens (lm) | Efficacité (lm/W) | Lumens (lm) |
| GL2A-1 | 40 | 146 | 5,840 | 132 | 5,280 | 113 | 4,520 | 117 | 4,680 |
| | 50 | 141 | 7,050 | 126 | 6,300 | 106 | 5,300 | 113 | 5,650 |
| | 60 | 134 | 8,040 | 115 | 6,900 | 101 | 6,060 | 106 | 6,360 |
| GL2A-2 | 80 | 152 | 12,160 | 139 | 11,120 | 119 | 9,520 | 121 | 9,680 |
| | 100 | 146 | 14,600 | 132 | 13,200 | 113 | 11,300 | 117 | 11,700 |
| | 120 | 141 | 16,920 | 126 | 15,120 | 106 | 12,720 | 110 | 13,200 |

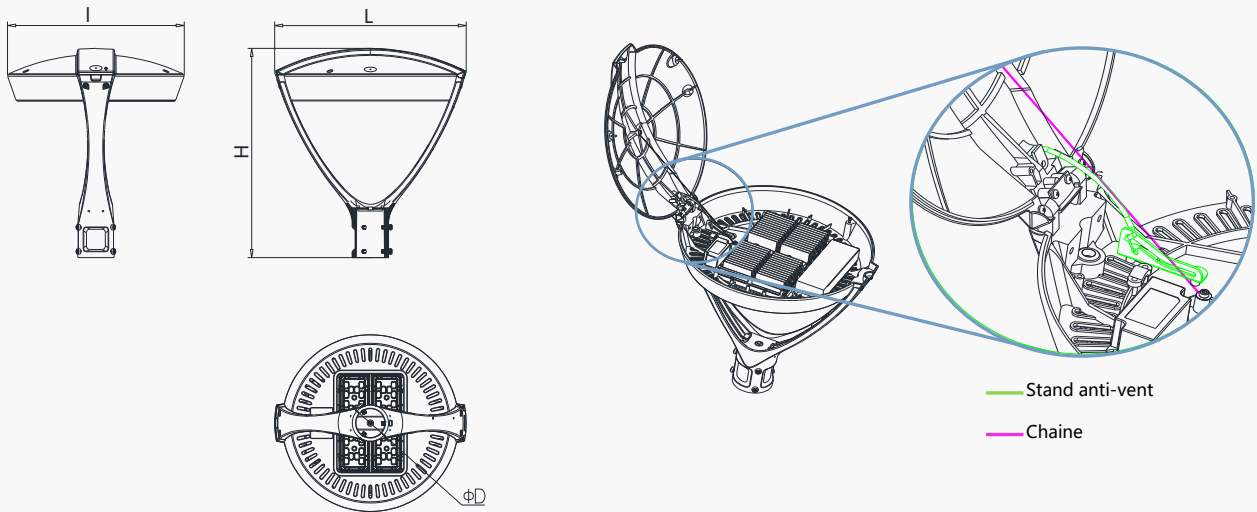
*Les valeurs ci-dessus sont calculées sur la base du produit avec une CCT supérieure à 3000K, les valeurs de 3000K sont inférieures de 5 % aux valeurs ci-dessus.

*Les valeurs indiquées sont soumises à une tolérance de ±5% à ±8%.

Dimensions

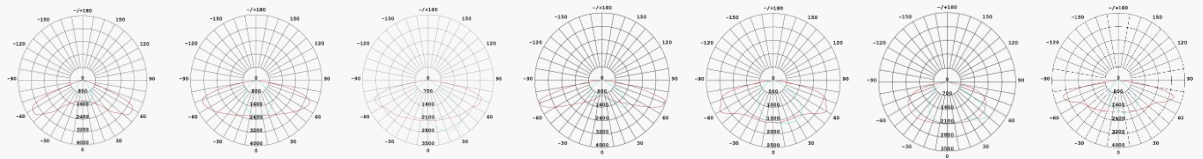
| Modèle | L (mm) | I (mm) | H (mm) | ΦD (mm) | Profondeur install. max. (mm) | N.W.* (kg) |
|--------|--------|--------|--------|---------|-------------------------------|------------|
| GL2A-1 | 475 | 440 | 520 | Φ70 | 115 | 6.6 |
| GL2A-2 | 475 | 440 | 520 | Φ70 | 155 | 7.1 |

Note: Values shown are subject to ±5% tolerance.

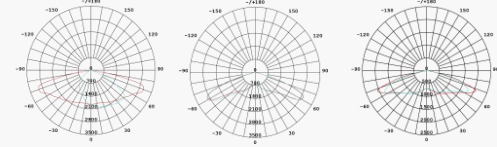


Distributions

M16B
5050 LEDs

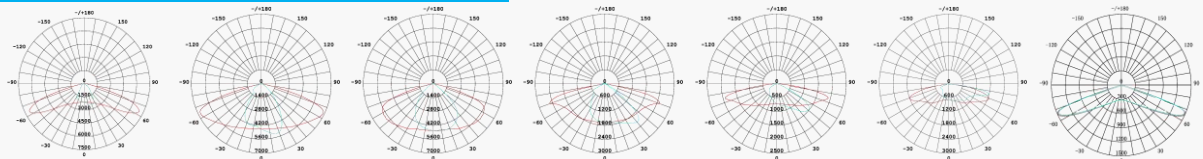


T1S1107 T2S2105 T2S2128 T2M2111 T2S3106 T3S1113 T3M2109



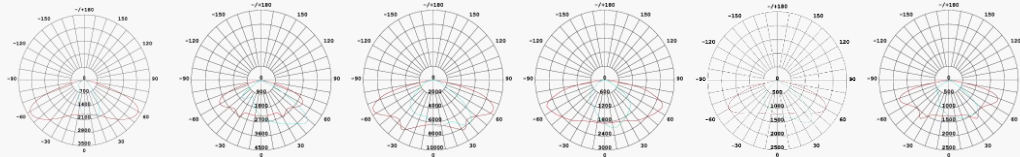
T3M2127 T5S2040 T5S2114

M1A
3535 LEDs



T1S3501 T1S3100 T2S1312 T2M3702 T3M3910 T4M5703 T5S3040

M8B
3030 LEDs



T1S5323 T2S1324 T2S2201 T2S2321 T2S5321 T3M1321