



Spécifications

Tension d'entrée :	100 ~ 277Vac
Fréquence d'entrée :	50 / 60Hz
Facteur de puissance :	0.95
Protection surtensions :	10kV line-earth
Fonctionnement :	-40°C ~ +35°C, 10% ~ 90% RH
Couleur :	3000K, 4000K, 5000K, 5700K
Index de rendu (CRI) :	≥70
Habillage :	Aluminium moulé sous pression
Moteur LED :	IP68
Compartment électrique :	IP67
Garantie :	5 ans

Couleurs

	Gris		Noir
	Blanc		Anthracite

Applications

- Éclairage de grands espaces extérieurs (stade, aéroport, parking....)
- Éclairage à mâts élevés (place, port...)

Caractéristiques

Construction

- Boîtier en aluminium moulé sous pression, mécanisme compact et fiable et dissipation thermique efficace.
- Moteurs de lumière LED brevetés IP68.
- Conception optimisée, prévenant l'accumulation d'eau et de poussière.

Electrique

- Flexible pour atteindre la consommation d'énergie souhaitée en choisissant les moteurs de lumière appropriés.
- Jusqu'à 1500W avec une sortie de flux lumineux maximale de 225 000 lm.

Optique

- Distribution de l'éclairage orientée pour l'éclairage de stade.
- Protections lumineuses disponibles en option pour chaque rangée de modules.

Installation

- Support réglable de $+(-)45^{\circ}$ ~ $+75^{\circ}$, avec chaque rangée de modules réglable séparément de -15° ~ $+15^{\circ}$.
- Viseur laser disponible en option pour un ciblage précis.
- Corde en acier disponible en option pour un montage sûr.

Photos



OLYMPIC

Projecteur haute puissance LED

Performance

➤ 3535 (Lumileds / Samsung) LEDs – 12°/ sport lighting

Modèle	Puissance (W)	CRI70, 3000/4000/5000/5700K		CRI80, 3000/4000/5000K		CRI90, 3000/4000/5000K	
		Efficacité (lm/W)	Flux (lm)	Efficacité (lm/W)	Flux (lm)	Efficacité (lm/W)	Flux (lm)
FL40A-2	300	135	40500	124	37200	107	32100
	400	130	52000	118	47200	103	41200
	500	125	62500	115	57500	97	48500
FL40A-4	600	135	81000	124	74400	107	64200
	800	130	104000	118	94400	103	82400
	1000	125	125000	115	115000	97	97000
FL40A-6	900	135	121500	124	111600	107	96300
	1200	130	156000	118	141600	103	123600
	1500	125	187500	115	172500	97	145500

Note: 1. Les valeurs affichées sont soumises à une tolérance de ±5% à ±8%. L'efficacité de 3000K est 5% inférieure à CCT≥4000K avec le même CRI.

Note: 2. Pour un CRI de 90, seul Samsung est disponible.

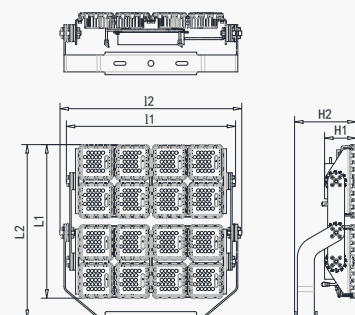
➤ 5050 (Lumileds Customized) LEDs – 25°/ 40°/ 60°

Modèle	Puissance (W)	CRI70, 3000/4000/5000/5700K		CRI80, 3000/4000/5000/5700K		CRI90, 4000K/5000/5700K	
		Efficacité (lm/W)	Flux (lm)	Efficacité (lm/W)	Flux (lm)	Efficacité (lm/W)	Flux (lm)
FL40A-2	300	164	49200	147	44100	132	39600
	400	157	62800	141	56400	127	50800
	500	150	75000	135	67500	121	60500
FL40A-4	600	164	98400	147	88200	132	79200
	800	157	125600	141	112800	127	101600
	1000	150	150000	135	135000	121	121000
FL40A-6	900	164	147600	147	132300	132	118800
	1200	157	188400	141	169200	127	152400
	1500	150	225000	135	202500	121	181500

Note: 1. Les valeurs affichées sont soumises à une tolérance de ±5% à ±8%. L'efficacité de 3000K est 5% inférieure à CCT≥4000K avec le même CRI.

Dimensions

Modèle	L1 (mm)	L2 (mm)	I1 (mm)	I2 (mm)	H1 (mm)	H2 (mm)	N.W. 1* (kg)	N.W. 2* (kg)
FL40A-2	260	335	600	600	112	220	9.6	13.0
FL40A-4	545	615	600	645	112	220	19.3	26.1
FL40A-6	830	900	600	655	112	220	29.7	39.9



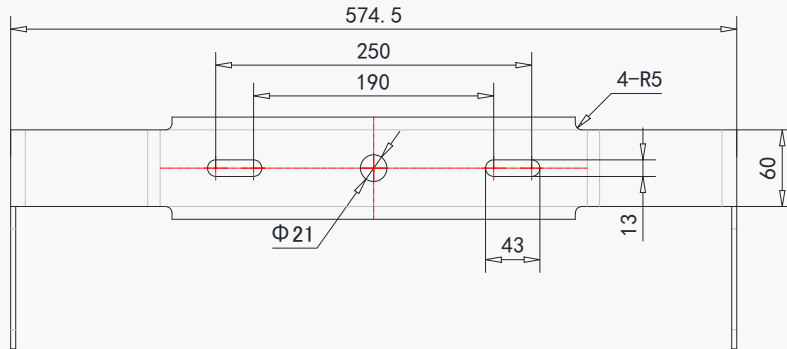
Notes : Les valeurs typiques ci-dessus sont soumises à une tolérance de 5 %.

Notes : N.W. 1 se réfère à la fixation principale ; N.W. 2 se réfère au corps plus le conduc

OLYMPIC

Projecteur haute puissance LED

Dimensions de montage



Note : Les valeurs ci-dessus sont soumises à une tolérance de $\pm 0,5$ mm.

Inclinaison

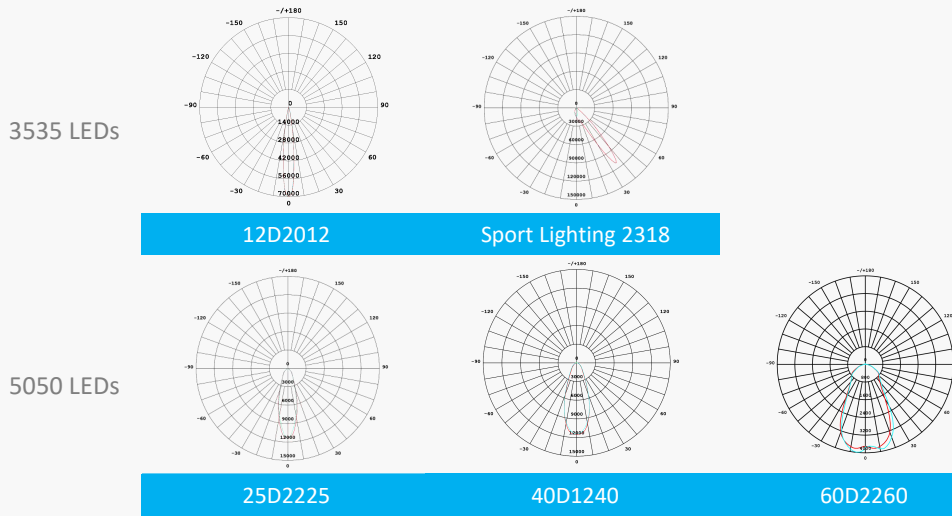
Montage		Plage d'inclinaison	Schema	
Vertical	Support	+45° ~ +75°, pas de 5°		
	Modules*	-15° ~ +15°, pas de 5°		
Horizontal	Support	-45° ~ +75°, pas de 5°		
	Modules*	-15° ~ +15°, pas de 5°		

*Note : l'inclinaison du module s'applique uniquement aux modèles FL40A-4 et FL40A-6.

OLYMPIC

Projecteur haute puissance LED

Distributions



ID de la distribution	12D2012	Sport Lighting 2318	25D2225	40D1240	60D2260
Maximum cd/1000lm	10672	3885	1552	1327	587
Flux central/Intensité centrale	10.67	0.49	1.55	1.33	0.59
Angle faisceau 10%	26V x 26H	57V x 95H	96V x 96H	90.4V x 94.7H	148.6V x 149.9H
Angle faisceau 50%	13V x 13H	10V x 60H	28V x 28H	39.2V x 39.47H	56.1V x 58.2H

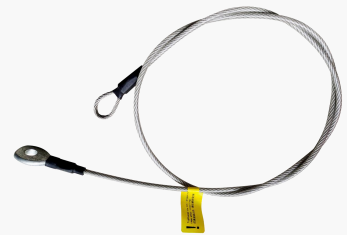
Accessoires



Visée laser



Bouclier lumineux



Corde d'acier anti-chute