

Spécifications

Tension d'entrée :	100 ~ 277Vac
Fréquence d'entrée :	50 / 60Hz
Facteur de puissance :	0.95
Protection surtensions :	10kV line-earth
Fonctionnement :	-40°C ~ +50°C, 10% ~ 90% RH
Couleur :	3000K, 4000K, 5000K, 5700K
Index de rendu (CRI) :	≥70
Habillage :	Aluminium moulé sous pression
Moteur d'éclairage LED :	IP68
Pilote LED :	IP66
Protection impacts :	IK08
Garantie :	5 ans

Applications

- Éclairage de la chaussée (Zones résidentielles, viaducs, ruelles...)
- Éclairage des espaces publics (Parcs à thème, squares, parkings...)

Caractéristiques

Construction

- Boîtier en aluminium moulé sous pression.
- Moteurs d'éclairage à LED IP68.
- Compartiment électrique classé IP66.
- Conception permettant une dissipation thermique optimisée et un meilleur rayonnement.


Distribution

- Distributions d'éclairage ergonomiques et dédiées sont disponibles pour diverses applications routières.

Control

- Réceptacle NEMA en option et capuchon de cellule photoélectrique/court-circuit.

Couleurs

	Gris		Noir
	Blanc		Bleu



Shiva-c-d-e

Lampadaire urbain LED

Performance

Modèle	Puissance (W)	5050 LEDs – 28pcs		5050 LEDs – 18pcs		3030 LEDs - 63pcs	
		Efficacité (lm/W)	Lumens (lm/W)	Efficacité (lm/W)	Lumens (lm)	Efficacité (lm/W)	Lumens (lm)
T33C-N2	80	175	14,000	160	12,800	140	11,200
	100	170	17,000	150	15,000	135	13,500
	120	163	19,560	140	16,800	127	15,240
T33D-N3	120	175	21,000	160	19,200	140	16,800
	150	170	25,500	150	22,500	135	20,250
	180	163	29,340	140	25,200	127	22,860
T33E-N4	160	175	28,000	160	25,600	140	22,400
	200	170	34,000	150	30,000	135	27,000
	240	163	39,120	140	33,600	127	30,480

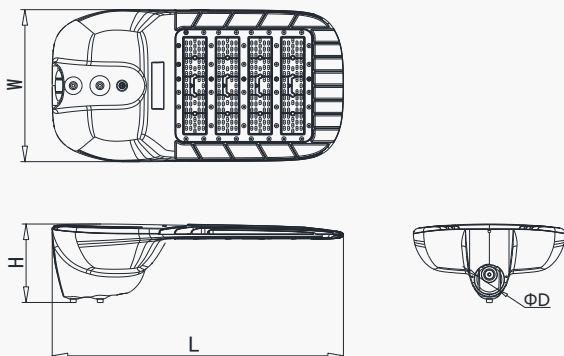
* Les valeurs ci-dessus sont calculées sur la base du produit avec CCT supérieur à 3000K, les valeurs de 3000K sont 5% inférieures aux valeurs ci-dessus.

* Les valeurs indiquées sont sujettes à une tolérance de ±5 % ~ ±8 %.

Dimensions

Model	L (mm)	W (mm)	H (mm)	ΦD (mm)	Pole Diameter (mm)	Max. Depth for Installation (mm)	N.W.* (kg)
T33C	495	340	175	64	Φ57~63	130	5.1
T33D	570	340	175	64	Φ57~63	130	5.8
T33E	655	340	175	64	Φ57~63	130	6.7

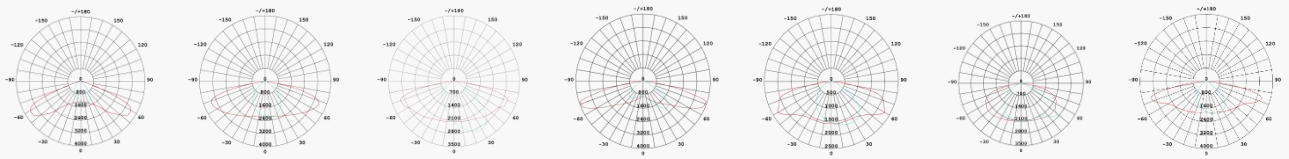
Note: Values shown are subject to ±5% tolerance.



Shiva-c-d-e

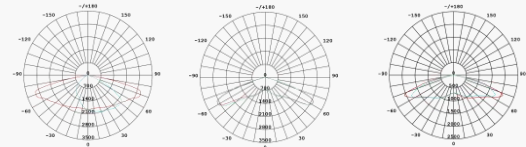
Lampadaire urbain LED

Distributions



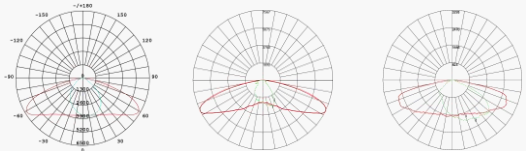
5050 LEDs

T1S1107 T2S2105 T2S2128 T2M2111 T2S3106 T3S1113 T3M2109



T3M2127 T5S2040 T5S2114

3030 LEDs



T1S2340 T2S1397 T3S2398

Accessoires

Options d'adaptateur de montage



PA Series