

# AVA

## lampadaire LED



HORIZON CONSULTANTS





## Caractéristiques

Boîtier : Aluminium moulé sous pression

Conductivité thermique : 96 W/m·K

Led : Cree

IRC : Ra>70

SDCM : <6

Facteur de puissance : > 0,95

THD : <15

Pilote : Sossen

Efficacité du pilote : > 93 %

Protection : OTP, OCP, OVP, SCP

Protection contre les surtensions : 10 KV

Étanche : IP65

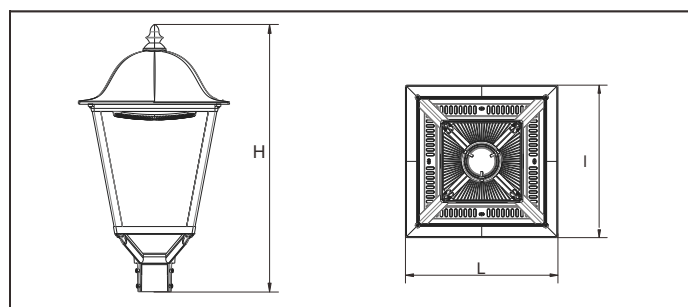
Essai d'impact : IK08

Électrique : 100-277V, 50/60Hz

Température de fonctionnement : -40~50°C

TM21 : L90B10>50 000H

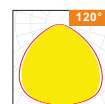
Durée de vie : 50 000H



## Fonctions

PWM ,DALI ,0/1~10V

## Distribution



140lm/w

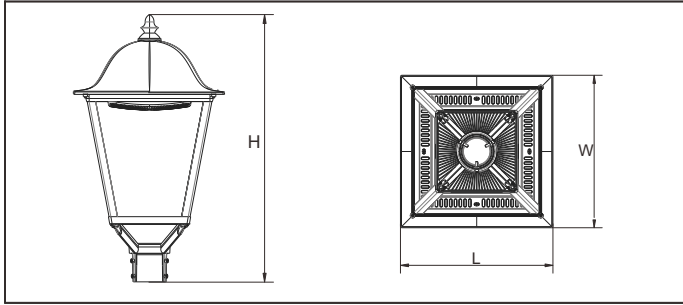
5 YEARS WARRANTY

Sossen Driver

Cree LED

Model	Watt	Voltage	Lumen	CRI	IP	Dimension
LN030AEAH-CS	30W	100~277	4200	>70	IP65	L400*W400*H701MM
LN040AEAH-CS	40W	100~277	5600	>70	IP65	L400*W400*H701MM
LN060AEAG-CS	60W	100~277	8400	>70	IP65	L400*W400*H701MM
LN090AEAG-CS	90W	100~277	12600	>70	IP65	L400*W400*H701MM

# Emballage



Model	Outer Carton (mm)			QTY/CTN	N.W. (kg)	G.W. (kg)
LN030AEAH-CS	450	450	690	1	5.8	7.0
LN040AEAH-CS	450	450	690	1	5.8	7.0
LN060AEAG-CS	450	450	690	1	5.8	7.0
LN090AEAG-CS	450	450	690	1	5.8	7.0