

<Yfa U Mât d'éclairage LED



HORIZON CONSULTANTS

Herma



170
LM/W

Boîtier moulé sous pression
avec protection contre les
surtensions en verre trempé
6KV avec lentille anti-UV



Surface lisse
Élimine l'accumulation de poussière et d'eau



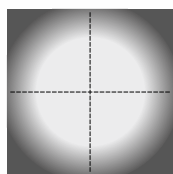
La conception simplifiée
Minimise la perte de lumière

IP66

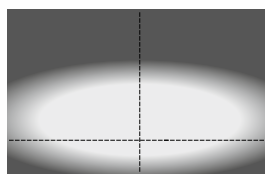




La répartition symétrique de la lumière est idéale pour éclairer les places, les places et autres espaces ouverts, tandis que la répartition asymétrique de la lumière est idéale pour éclairer les rues et les allées.

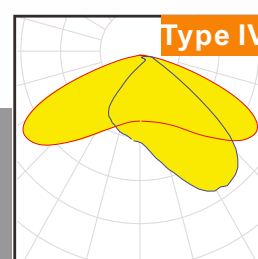
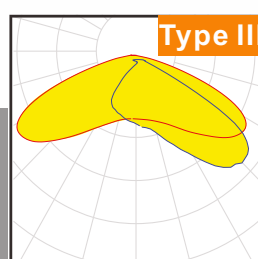
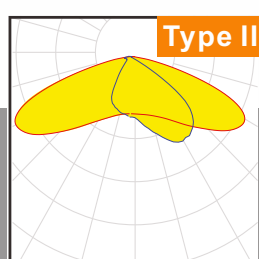
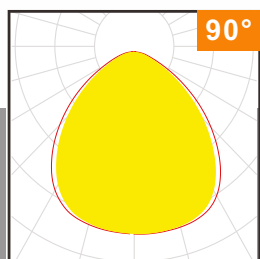


Symmetric



Asymmetric

Optique professionnelle



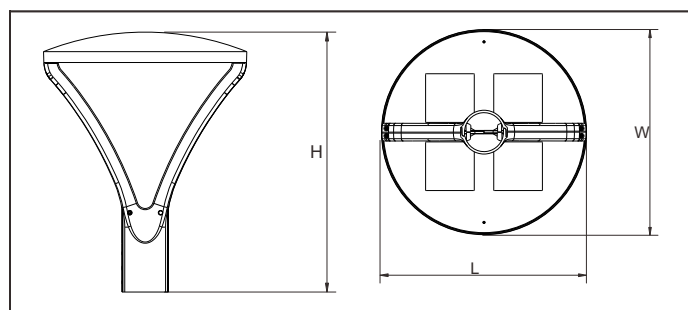
IESNA STANDARD	Largeur de la chaussée / Hauteur de montage	
	Montage d'un côté	Montage des deux côtés
Type II	Jusqu'à 1 fois MH	Jusqu'à 2 fois MH
Type III	Jusqu'à 1,5 fois MH	Jusqu'à 3 fois MH
Type IV	Jusqu'à 2 fois MH	Jusqu'à 4 fois MH





Caractéristiques

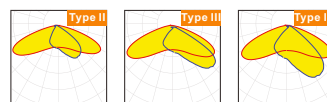
Boîtier : Aluminium moulé sous pression
 Conductivité thermique : 96 W/m·K
 Led : Philips
 IRC : Ra>70
 SDCM : <6
 Facteur de puissance : > 0,95
 THD : <15
 Pilote : Meanwell
 Efficacité du pilote : > 93 %
 Protection : OTP, OCP, OVP, SCP
 Protection contre les surtensions : 6 KV
 Étanche : IP66
 Essai d'impact : IK08
 Électrique : 100-277V, 50/60Hz
 Température de fonctionnement : -40~50
 TM21 : L90B10>50 000H
 Durée de vie : 50 000H



Fonctions

PWM · DALI · 0/1~10V

Distributions

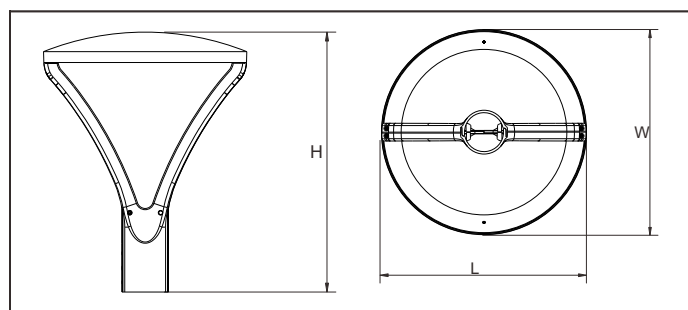


Modèle	Watt	Voltage	Lumen	CRI	IP	Dimension
LN030HE1H-PM	30W	100~277V	5100LM	>70	IP66	L422*W422*H539MM
LN040HE1H-PM	40W	100~277V	6800LM	>70	IP66	L422*W422*H539MM
LN060HE1H-PM	60W	100~277V	9600LM	>70	IP66	L422*W422*H539MM
LN090HE1H-PM	90W	100~277V	13500LM	>70	IP66	L422*W422*H539MM



Caractéristiques

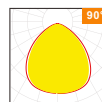
Boîtier : Aluminium moulé sous pression
 Conductivité thermique : 96 W/m·K
 Led : Philips
 IRC : Ra>70
 SDCM : <6
 Facteur de puissance : > 0,95
 THD : <15
 Pilote : Meanwell
 Efficacité du pilote : > 93 %
 Protection : OTP, OCP, OVP, SCP
 Protection contre les surtensions : 6 KV
 Étanche : IP66
 Essai d'impact : IK08
 Électrique : 100-277V, 50/60Hz
 Température de fonctionnement : -40~50
 TM21 : L90B10>50 000H
 Durée de vie : 50 000H



Fonctions

PWM · DALI · 0/1~10V

Distributions



150lm/w

5 YEARS WARRANTY

Meanwell Driver

Philips LED

Modèle	Watt	Voltage	Lumen	CRI	IP	Dimension
LN030HEGH-PM	30W	100~277V	4500LM	>70	IP66	L422*W422*H539MM
LN040HEGH-PM	40W	100~277V	6000LM	>70	IP66	L422*W422*H539MM
LN060HEGH-PM	60W	100~277V	9000LM	>70	IP66	L422*W422*H539MM
LN090HEGH-PM	90W	100~277V	13500LM	>70	IP66	L422*W422*H539MM