



# SNI

## **Solution d'éclairage pour les terrains de sport**

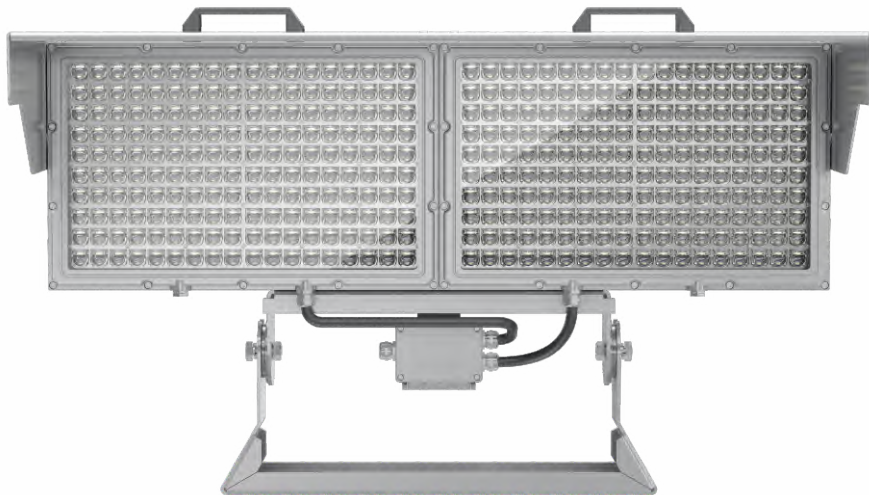
De nos jours, les terrains de sport ont de plus en plus besoin d'éclairage professionnel à haut mât pour améliorer les performances des joueurs et assurer un arbitrage juste. Les spectateurs doivent également pouvoir profiter du match en toute sécurité, sans être gênés par des effets d'éblouissement ou des zones d'ombres.

Nous avons donc créé un système optique qui produit une lumière puissante tout en réduisant l'éblouissement, et nous avons ajouté un système de visière pour éviter le contre-jour et la diffusion de la lumière.

**HORIZON CONSULTANTS**

## LED POUR STADES

Faible éblouissement  
 Faible contre-jour, faible dispersion  
 de lumière Optique asymétrique  
 Brevet de conception européen



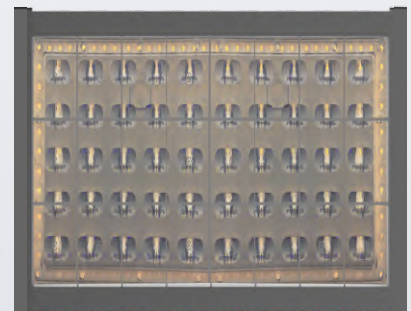
Lentille en verre trempé  
 PMMA  
 Aluminium pur  
 Meilleure dissipation thermique



**Après 5 ans**



**Après 2 ans**



**Lentille PMMA + verre trempé  
 Meilleure résistance aux UV**

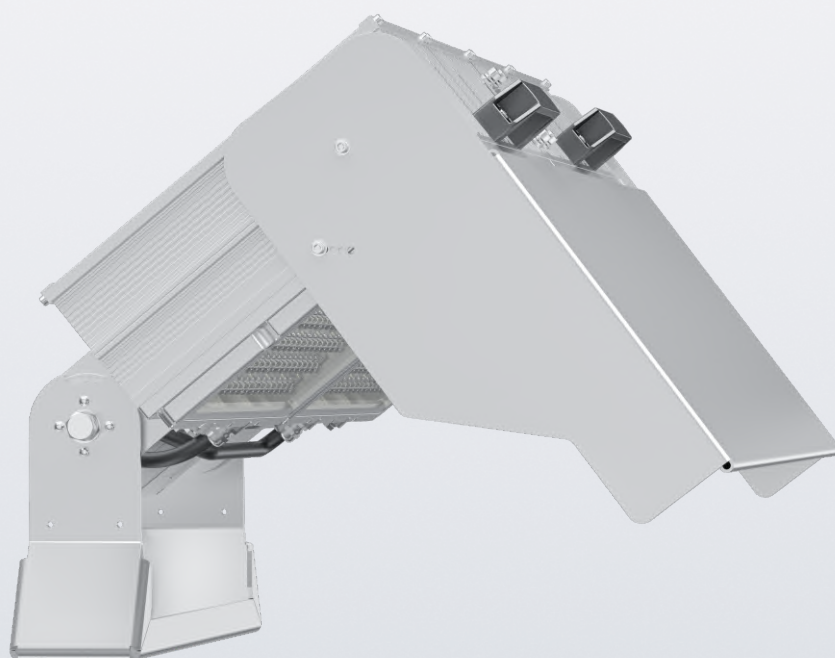
**Lentille en PC, sans  
 verre Faible résistance**



**160LM/W**

Driver: Inventronic  
LED: Cree

Rotation angulaire précise



### Visée laser

Ajustez facilement la direction de l'éclairage pour obtenir un maximum de lux et d'uniformité

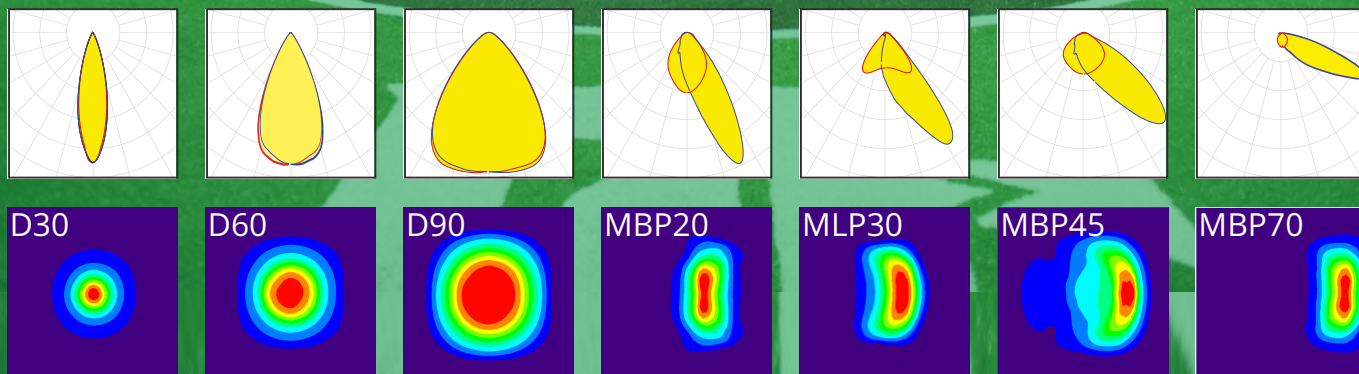


### Visière rotative

L'optique polarisée asymétrique et la visière fonctionnent ensemble pour minimiser l'éblouissement, le contre-jour et la lumière parasite.

## Optiques

Des optiques spécialement conçues sont utilisées pour différents terrains de sport et différentes normes. Ils amélioreront non seulement le lux et l'uniformité, mais minimiseront également l'éblouissement.

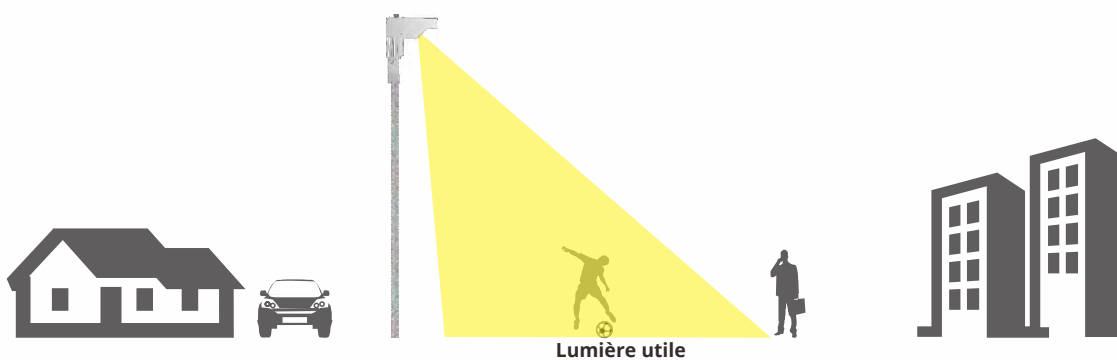




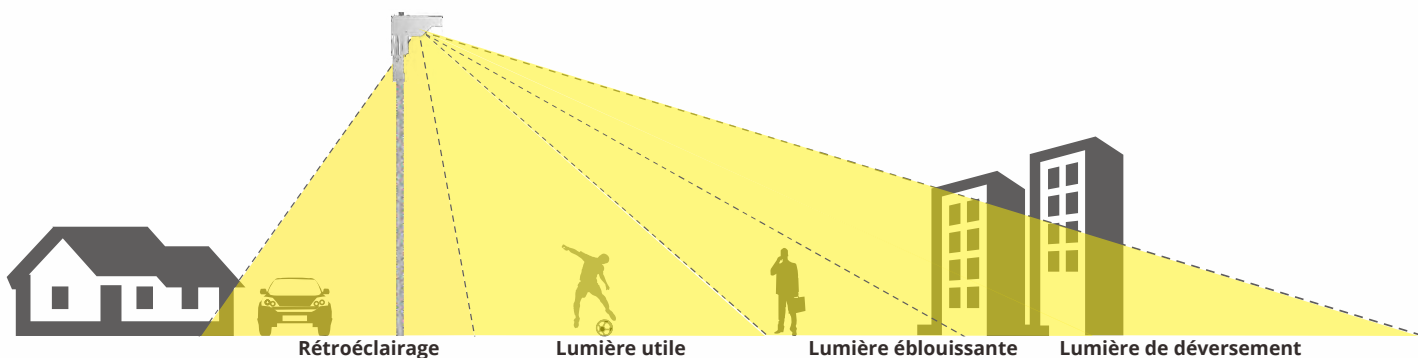
**Plus de lumière éblouissante**  
**Plus de pollution**

**Moins de lumière éblouissante**  
**Moins de pollution**

### Sni



### Concurrents



D\* \* ¥#UjWY  
DfchYV#cb V#bfY`Yggi fhYbg]cbg%\$#&\$\_j  
FYj A#Y#a Ybh5\_ncBcVY`ža YJ`Yi fY`  
fÅg]ghUbW`¼U`V#ffcg]cb

## TVS protection

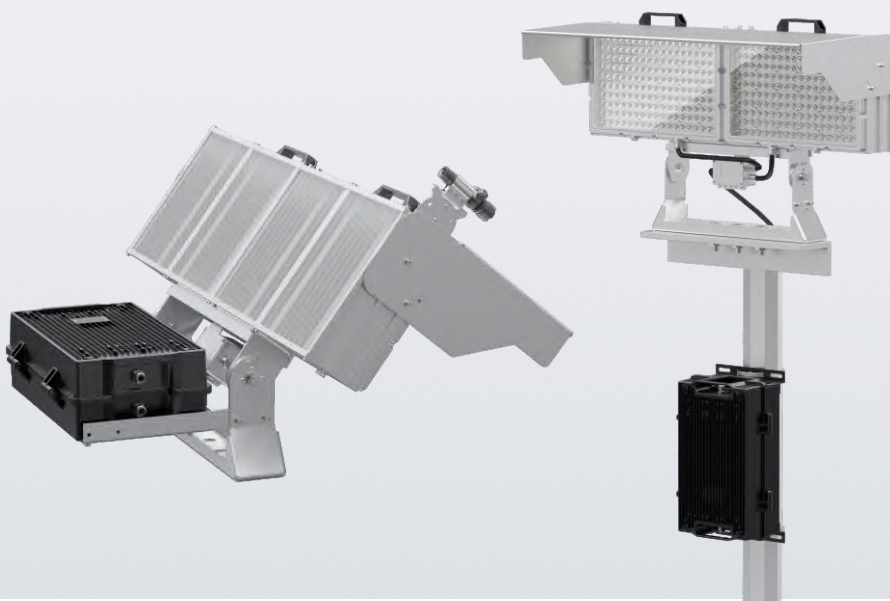
Le supprimeur de tension transitoire (TVS) avec une capacité d'impulsion de crête de 1500 W à une forme d'onde de 10/1000 us est utilisé pour protéger les LED des transitoires de tension induits par la foudre.



## HD TV broadcasting

La source LED a un indice TLCI élevé et un indice de rendu chromatique jusqu'à 90. Cela fournit à la caméra la vraie couleur de la scène et une prise de vue sans scintillement.

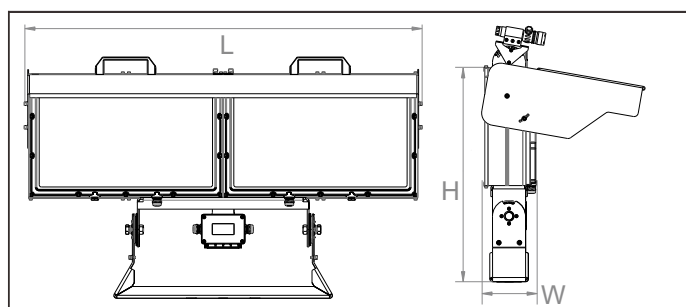
Le boîtier du pilote peut être fixé sur un support ou sur un poteau afin de réduire le poids de l'ensemble du luminaire et de faciliter l'entretien





## Caractéristiques

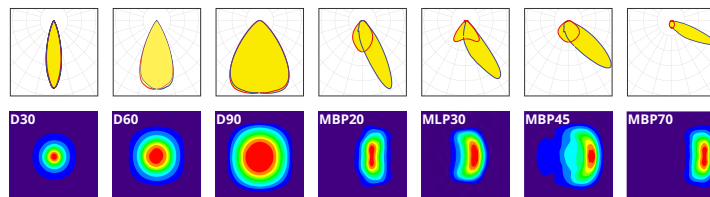
Boîtier : Aluminium pur  
 Conductivité thermique : 226 W/m·K  
 Led : Cree 5050  
 IRC : Ra>70  
 SDCM : <6  
 Facteur de puissance : > 0,95  
 THD : <15  
 Pilote : Inventronic  
 Efficacité du pilote : > 93 %  
 Protection : OTP, OCP, OVP, SCP  
 Protection contre les surtensions : 10 KV  
 Étanche : IP66  
 Essai d'impact : IK08  
 Électrique : 100-277V, 50/60Hz  
 Température de fonctionnement : -40~60  
 TM21 : L90B10>50 000H  
 Durée de vie : 50 000H



## Fonctions

ZigBee DMX DALI 0/1~10V

## Distributions



160lm/w

5 YEARS WARRANTY

Inventronic Driver

Cree LED

Modèle	Watt	Voltage	Lumen	CRI	IP	Dimension
HM500SE1G-CI	500W	100~277V	80000LM	>70	IP66	470*524*127
HM600SE1G-CI	600W	100~277V	96000LM	>70	IP66	470*524*127
HM1K0SE2G-CI	1000W	220~240V	160000LM	>70	IP66	920*558*127
HM1K2SE2G-CI	1200W	220~240V	192000LM	>70	IP66	920*558*127

Note: Asymmetric optics are 150lm/w