

# SHIVA-A



## Spécifications

<b>Tension d'entrée :</b>	100 ~ 277Vac
<b>Fréquence d'entrée :</b>	50 / 60Hz
<b>Facteur de puissance :</b>	0.95
<b>Protection surtensions :</b>	10kV line-earth
<b>Fonctionnement :</b>	-40°C ~ +50°C, 10% ~ 90% RH
<b>Couleur :</b>	3000K, 4000K, 5000K, 5700K
<b>Index de rendu (CRI) :</b>	≥70
<b>Habillage :</b>	Aluminium moulé sous pression
<b>Moteur d'éclairage LED :</b>	IP68
<b>Pilote LED :</b>	IP66
<b>Protection impacts :</b>	IK08
<b>Garantie :</b>	5 ans

## Applications

- Éclairage de la chaussée (Zones résidentielles, viaducs, ruelles...)
- Éclairage des espaces publics (Parcs à thème, squares, parkings...)

## Features

### Construction

- Boîtier en aluminium moulé sous pression.
- Moteurs d'éclairage à LED IP68.
- Compartiment électrique classé IP66.
- Conception permettant une dissipation thermique optimisée et un meilleur rayonnement.


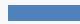
### Distribution

- Distributions d'éclairage ergonomiques et dédiées sont disponibles pour diverses applications routières.

### Control

- Réceptacle NEMA en option et capuchon de cellule photoélectrique/court-circuit.

## Couleurs

	Gris		Noir
	Blanc		Bleu



# Shiva-a

Lampadaire urbain LED

## Performance

Modèle	Puissance (W)	5050 LEDs		3030 LEDs	
		Efficacité (lm/W)	Lumens (lm)	Efficacité (lm/W)	Lumens (lm)
T33A	20	160	4,800	145	3,200
	40	150	6,000	135	5,400
	50	145	7,250	130	6,500
	60	140	8,400	122	7,320

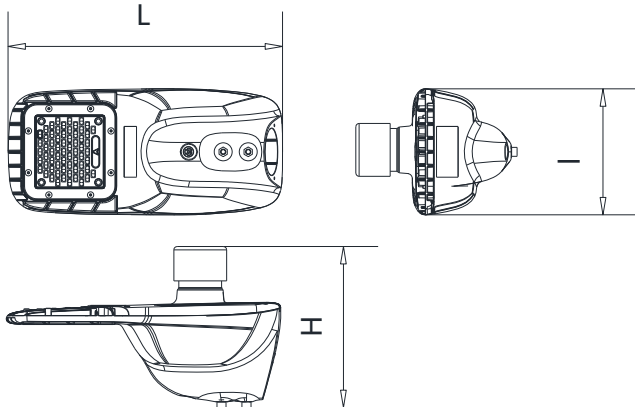
\* Les valeurs ci-dessus sont calculées sur la base du produit avec CCT supérieur à 3000K, les valeurs de 3000K sont 5% inférieures aux valeurs ci-dessus.

\* Les valeurs indiquées sont sujettes à une tolérance de  $\pm 5\%$  ~  $\pm 8\%$ .

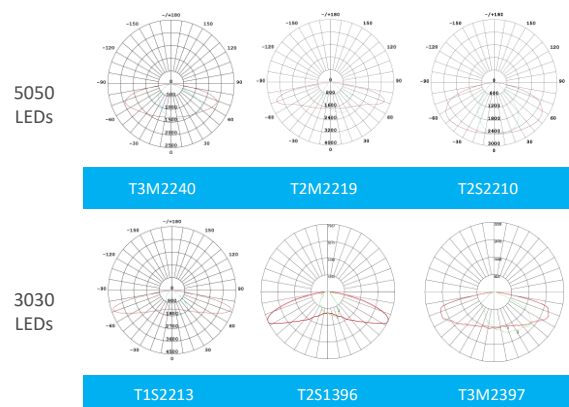
## Dimensions

Modèle	L (mm)	W (mm)	I (mm)	Available Pole O.D. (mm)	Max. Installation Depth (mm)	N.W.* (kg)
T33A	395	180	235	57~63	110	3.1

\* Les valeurs indiquées sont sujettes à une tolérance de  $\pm 5\%$ .



## Distributions



## Accessories

Options de cellule photoélectrique



Photocell



Bouchon coupe circuit

Options d'adaptateur de montage



PA Series