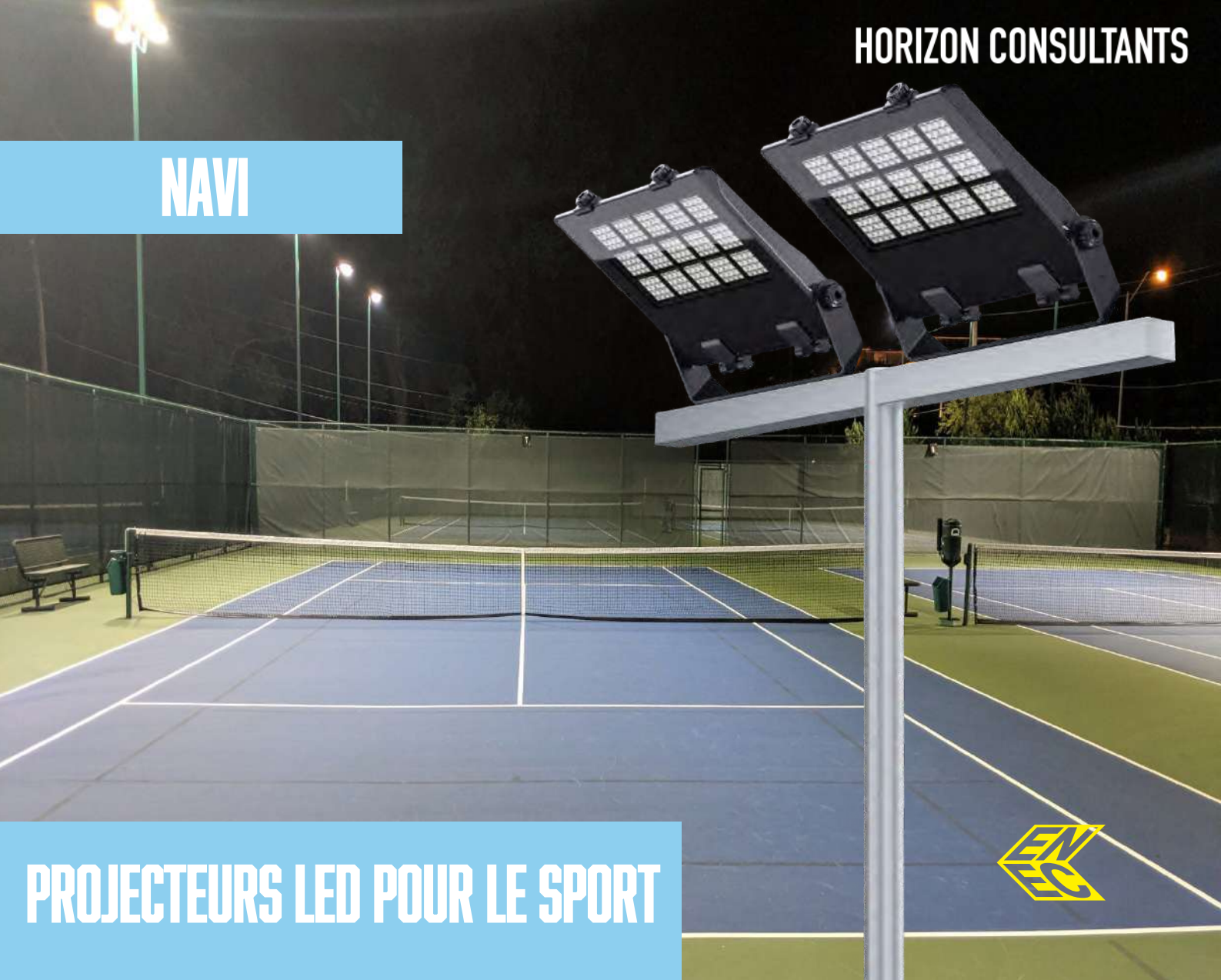


NAVI



PROJECTEURS LED POUR LE SPORT



Redefine
Anti-Glaring

La demande de solutions anti-éblouissantes augmente progressivement, notamment dans les stades, où les individus ressentent généralement un inconfort face à une lumière trop intense. Le projecteur de la gamme Navi s'avère être la solution parfaite pour préserver la santé visuelle des personnes.

”



**Anti
Glaring**



UGR <21

L'optique a été spécifiquement conçue pour réduire au minimum les reflets lumineux gênants et assurer une répartition uniforme de la lumière. Grâce à l'ajout d'un film anti-éblouissement sur l'objectif et à l'utilisation d'un bouclier à l'avant, nous avons réussi à obtenir un indice d'éblouissement (UGR) inférieur à 21.

140LM/W





Lentille en
verre trempé
PMMA

FACILE À OUVRIR



Sans vis, facile à ouvrir
Recâblage à l'intérieur,
10 optiques différentes
interchangeables



Linkable in series

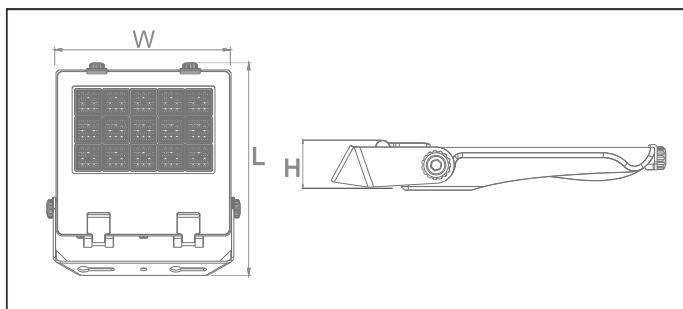




Caractéristiques

- Boîtier : aluminium moulé sous pression ADC12
- Conductivité thermique : 96 W/m.K
- Led: CREE JK3030
- IRC : Ra>70 (80/90 en option)
- SDCM : <6
- Facteur de puissance : > 0,95
- THD : <15
- Pilote : Sossen
- Efficacité du conducteur : > 90 %
- Protection : OTP, OCP, OVP, SCP
- Protection contre les surtensions : 10KV
- Étanche : IP66
- Test d'impact : IK08 et IK10
- Électrique : 100-277 V, 50/60 Hz
- Température de fonctionnement : -40-50°C
- TM21 : L90B10>50 000 H
- Durée de vie : 50 000 heures

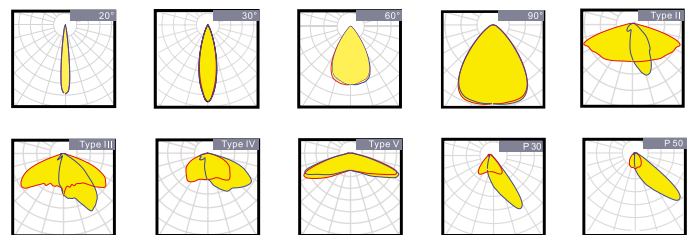
UGR<21



Fonctions

ZigBee • PWM • DALI • 0/1~10V • Micro-wave • PIR

Distributions



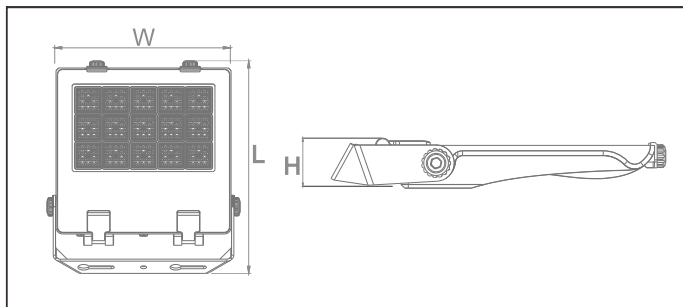
Model	Watt	Voltage	Lumen	CRI	IP	Dimension
HM100NE1G-CM	100W	100~277V	14000LM	>70 (80)	IP66	L461*W320*H69MM
HM150NE1G-CM	150W	100~277V	21000LM	>70 (80)	IP66	L461*W320*H69MM
HM200NE1G-CM	200W	100~277V	28000LM	>70 (80)	IP66	L461*W380*H69MM
HM240NE1G-CM	240W	100~277V	33600LM	>70 (80)	IP66	L534*W440*H69MM
HM300NE1G-CM	300W	100~277V	42000LM	>70 (80)	IP66	L534*W440*H69MM



Caractéristiques

- Boîtier : aluminium moulé sous pression ADC12
- Conductivité thermique : 96 W/m.K
- Led: CREE JK3030
- IRC : Ra>70 (80/90 en option)
- SDCM : <6
- Facteur de puissance : > 0,95
- THD : <15
- Pilote : Sossen
- Efficacité du conducteur : > 90 %
- Protection : OTP, OCP, OVP, SCP
- Protection contre les surtensions : 10KV
- Étanche : IP66
- Test d'impact : IK08 et IK10
- Électrique : 100-277 V, 50/60 Hz
- Température de fonctionnement : -40-50°C
- TM21 : L90B10>50 000 H
- Durée de vie : 50 000 heures

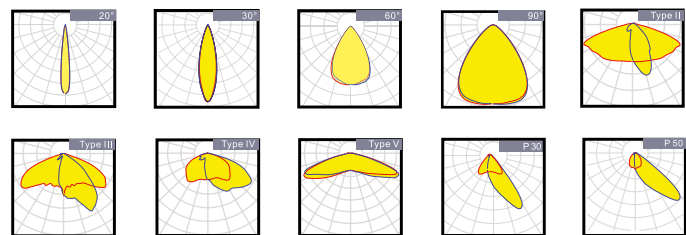
UGR<21



Fonctions

ZigBee • PWM • DALI • 0/1~10V • Micro-wave • PIR

Distributions



Model	Watt	Voltage	Lumen	CRI	IP	Dimension
HM100NE1G-CS	100W	100~277V	14000LM	>70 (80)	IP66	L461*W320*H69MM
HM150NE1G-CS	150W	100~277V	21000LM	>70 (80)	IP66	L461*W320*H69MM
HM200NE1G-CS	200W	100~277V	28000LM	>70 (80)	IP66	L461*W380*H69MM
HM240NE1G-CS	240W	100~277V	33600LM	>70 (80)	IP66	L534*W440*H69MM
HM300NE1G-CS	300W	100~277V	42000LM	>70 (80)	IP66	L534*W440*H69MM