



Specifications

Tension d'entrée :	200 ~ 240Vac
Fréquence d'entrée :	50 / 60Hz
Facteur de puissance :	0.95
Protection surtensions :	10kV line-earth
Environnement d'exploitation :	-40°C ~ +50°C, 10% ~ 90% RH
Température Couleur :	3000K, 4000K, 5000K, 5700K
Indice rendu couleurs :	≥70
Boîtier :	Aluminium moulé sous pression
Indice IP moteur LED :	IP68
Indice IP du pilote :	IP66
Indice IK :	IK08
Garantie :	5 ans de garantie

Applications

- Éclairage des espaces publics (Parcs à thème, places...)
- Éclairage routier (Zones résidentielles, viaducs, ruelles...)

Caractéristiques

Construction

- Les moteurs d'éclairage LED de 4e génération classés IP68.

Haute efficacité

- Jusqu'à 200 lm/W avec des LED haute efficacité personnalisées de nouvelle génération.

Construction

- Accès sans outil au compartiment électrique.

Distribution

- Des distributions d'éclairage ergonomiques et dédiées sont disponibles pour diverses applications routières.

Control

- Prise NEMA et photocellule/capuchon de court-circuit en option.

Mounting

- Disponible en entrée latérale et en installation sur poteau.

Couleurs



Normes

- Zhaga-D4i
- EN 13201-2



Performance

Modèle	Puissance (W)	Qty. of LEDs per module	Efficacité (lm/W)	Lumens (lm)
T88S03	20	36pcs	180	3,600
	30		179	5,370
	40		178	7,120
	50		176	8,800
	60		173	10,380
T88S06	50	72pcs	190	9,500
	60		189	11,340
	70		187	13,090
T88M10	80	108pcs	191	15,280
	90		190	17,100
	100		189	18,900
	110		188	20,680
	120		186	22,320
	130		184	23,920
	140		183	25,620
	150		183	27,450
T88L15	110	144pcs	196	21,560
	120		195	23,400
	130		195	25,350
	140		194	27,160
	150		194	29,100
	160		193	30,880
	170		191	32,470
	180		190	34,200
	190		188	35,720
	200		186	37,200

* Les valeurs ci-dessus sont calculées sur la base du produit avec CCT supérieur à 3000K, les valeurs de 3000K sont 5% inférieures aux valeurs ci-dessus.

* Les valeurs indiquées sont sujettes à une tolérance de $\pm 5\%$ ~ $\pm 8\%$.

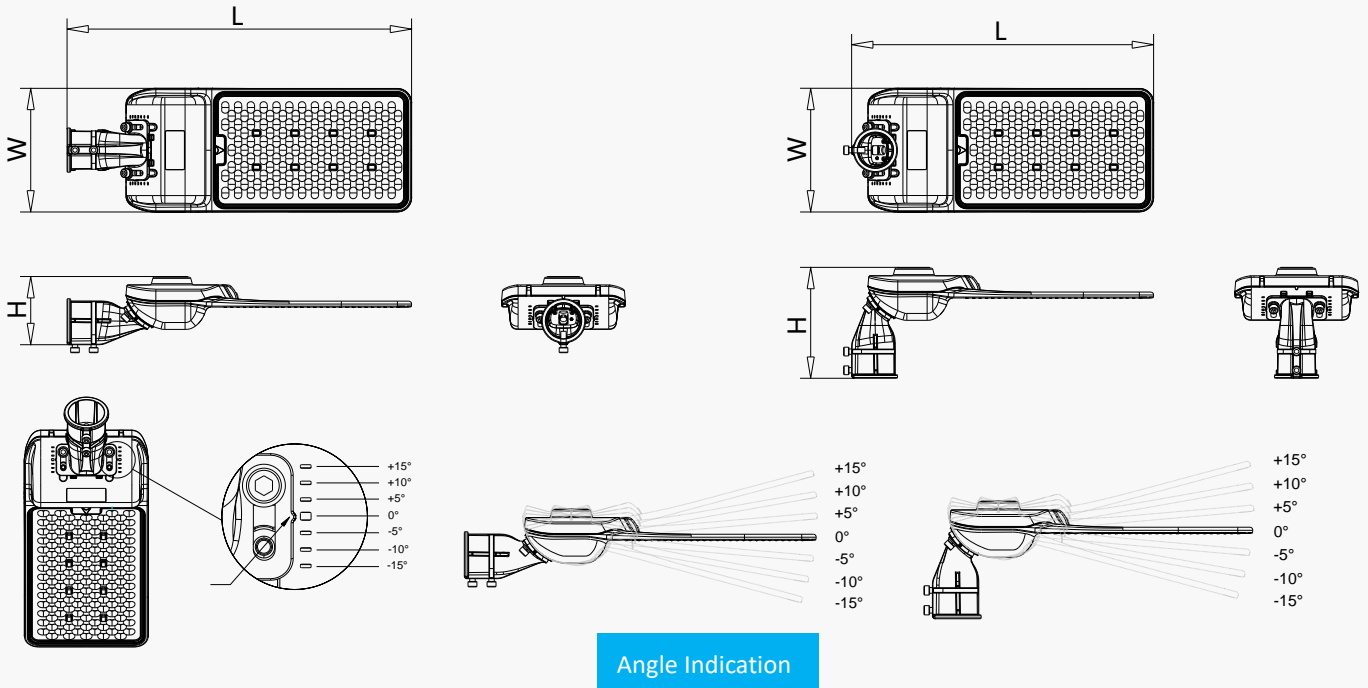
Dimensions

Modèle	L (mm)	W (mm)	H (mm)	Available Pole O.D. (mm)	Available Depth for Installation (mm)	N.W.* (kg)
T88S03	410	180	130	Φ57~63	≥80	2.4
T88S06	530	180	130	Φ57~63	≥80	2.6
T88M10	565	235	130	Φ57~63	≥80	3.4
T88L15	650	235	130	Φ57~63	≥80	3.9

* Les valeurs indiquées sont sujettes à une tolérance de ±5 %.

Modèle	L (mm)	W (mm)	H (mm)	Available Pole O.D. (mm)	Available Depth for Installation (mm)	N.W.* (kg)
T88S03	340	180	200	Φ57~63	≥80	2.4
T88S06	460	180	200	Φ57~63	≥80	2.6
T88M10	485	235	210	Φ57~63	≥80	3.4
T88L15	570	235	210	Φ57~63	≥80	3.9

* Les valeurs indiquées sont sujettes à une tolérance de ±5 %.



Distributions

Model	LEDs Qty.	T1S2170	Model	LEDs Qty.	T2S2171
T88S03	36pcs		T88S06	72pcs	
Model	LEDs Qty.	T2M2173	Model	LEDs Qty.	T3M2174
T88M10	108pcs		T88L15	144pcs	

Accessories



Photocell

Shorting Cap